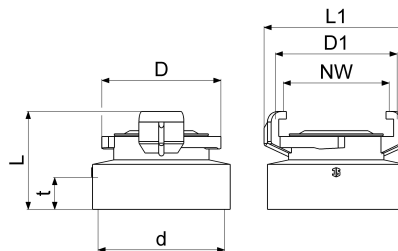


GA33105000001 JS SCHNELLKUPPLUNG MIT IG

Produktabbildung



Masszeichnung



Produktbeschreibung

Schnellkupplung
Gewindestück IG
Messing
mit KTW und W270 Freigabe
Nockenweite Nockenweite (NW) = 40mm
passend zu allen gängigen Systemen
DN 40

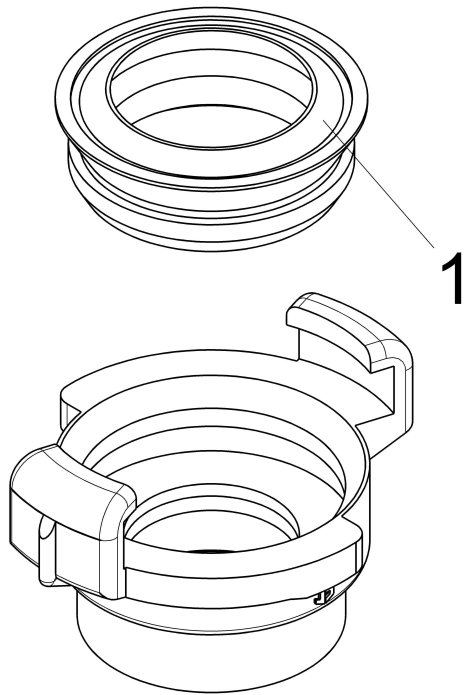
Ausschreibungstext

GA33105000001
Schlösser Schnellkupplung
Gewindestück IG
Werkstoff nach TrinkwV und UBA
Nickelwerte nach TrinkwV und UBA
Messing
Dichtung NBR
mit KTW und W270 Freigabe
Nockenweite Nockenweite (NW) = 40mm
passend zu allen gängigen Systemen
DN 40
Anschlussart Innengewinde
d = G 1 1/2
t = 12mm
D = 45mm
L = 37mm
Betriebsdruck max. 10 bar (PN 10)
Betriebstemperatur max. 70 Grad
G-Gewinde ISO 228 Teil 1
Trinkwasserverordnung DIN EN 1717
Techn.- u. Zertifikatsänd. vorbehalten
Fabrikat Schlösser

VPE: 10
GTIN: 4044997162293



Explosionszeichnung



Ersatzteilliste

Pos.	Beschreibung
01	JS GUMMIDICHTUNG F.SCHNELLKUPPLG.

Artikel-Nr.
GA33902000002