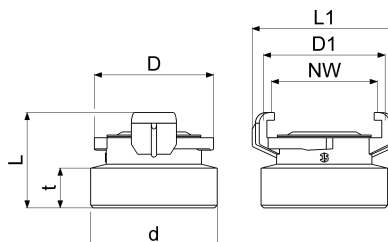


**GA33205000001 JS SCHNELLKUPPLUNG MIT AG**

**Produktabbildung**



**Masszeichnung**



**Produktbeschreibung**

Schnellkupplung  
Gewindestück AG  
Messing  
mit KTW und W270 Freigabe  
Nockenweite Nockenweite (NW) = 40mm  
passend zu allen gängigen Systemen  
DN 40

**Ausschreibungstext**

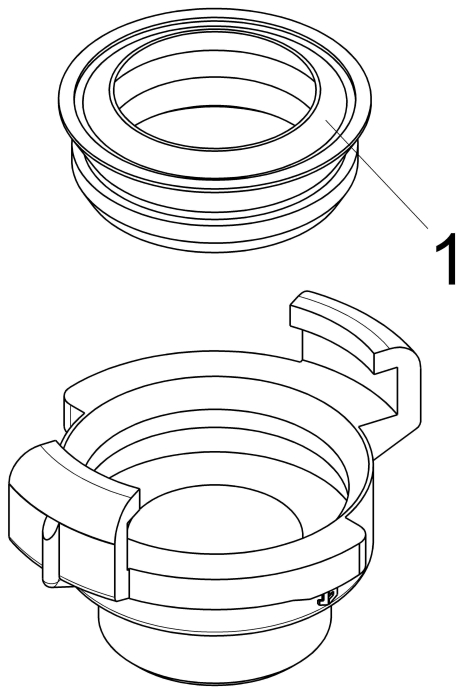
GA33205000001  
Schlösser Schnellkupplung  
Gewindestück AG  
Werkstoff nach TrinkwV und UBA  
Nickelwerte nach TrinkwV und UBA  
Messing  
Dichtung NBR  
mit KTW und W270 Freigabe  
Nockenweite Nockenweite (NW) = 40mm  
passend zu allen gängigen Systemen  
DN 40  
Anschlussart Aussengewinde  
d = G 1 1/2  
t = 15mm  
L = 36mm  
Betriebsdruck max. 10 bar (PN 10)  
Betriebstemperatur max. 70 Grad  
G-Gewinde ISO 228 Teil 1  
Trinkwasserverordnung DIN EN 1717  
Techn.- u. Zertifikatsänd. vorbehalten  
Fabrikat Schlösser

VPE: 10

GTIN: 4044997162385



**Explosionszeichnung**



**Ersatzteilliste**

Pos.	Beschreibung
01	JS GUMMIDICHTUNG F.SCHNELLKUPPLG.

**Artikel-Nr.**  
GA33902000002