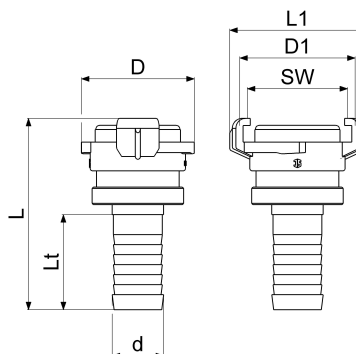


GA33402000001 JS SCHNELLKUPPLUNG MIT KONTER-MU

Produktabbildung



Masszeichnung



Produktbeschreibung

Schnellkupplung
mit Kontermutter
Messing
mit KTW und W270 Freigabe
Nockenweite Nockenweite (NW) = 40mm
passend zu allen gängigen Systemen
DN 20
Saug- u. Hochdruckkupplung
gegen Lösen durch Schutzring gesichert

Ausschreibungstext

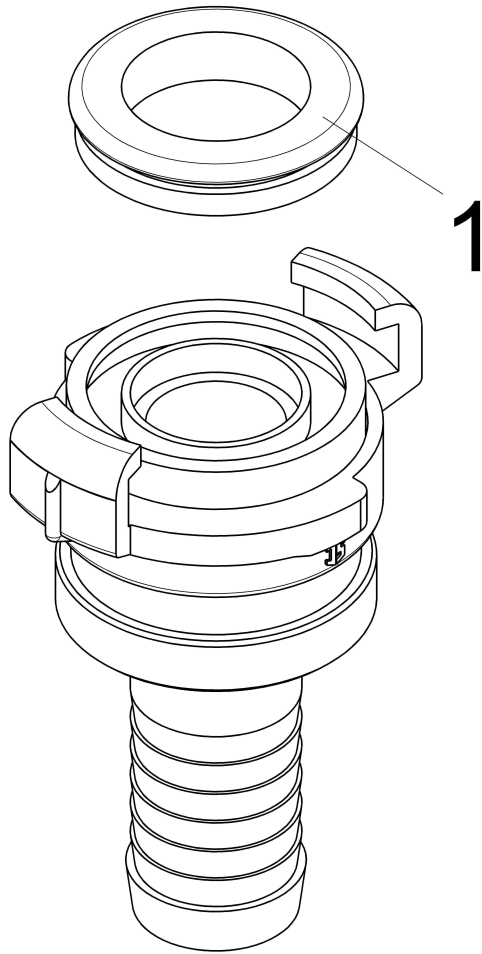
GA33402000001
Schlösser Schnellkupplung
mit Kontermutter
Werkstoff nach TrinkwV und UBA
Nickelwerte nach TrinkwV und UBA
Messing
Dichtung NBR
mit KTW und W270 Freigabe
Nockenweite Nockenweite (NW) = 40mm
passend zu allen gängigen Systemen
DN 20
Schlauchanschluss d = 3/4"
L = 76,5mm
Lt = 38mm
Betriebsdruck max. 10 bar (PN 10)
Betriebstemperatur max. 70 Grad
Trinkwasserverordnung DIN EN 1717
Saug- u. Hochdruckkupplung
gegen Lösen durch Schutzring gesichert
Techn.- u. Zertifikatsänd. vorbehalten
Fabrikat Schlösser

VPE: 5
GTIN: 4044997162453



Produktdatenblatt

Explosionszeichnung



Ersatzteilliste

Pos.	Beschreibung
01	JS GUMMIDICHTUNG F.SCHNELLKUPPLG.

Artikel-Nr.
GA33902000002