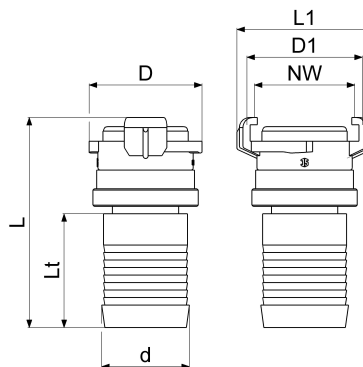


**GA33404000001 JS SCHNELLKUPPLUNG MIT KONTER-MU**

**Produktabbildung**



**Masszeichnung**



**Produktbeschreibung**

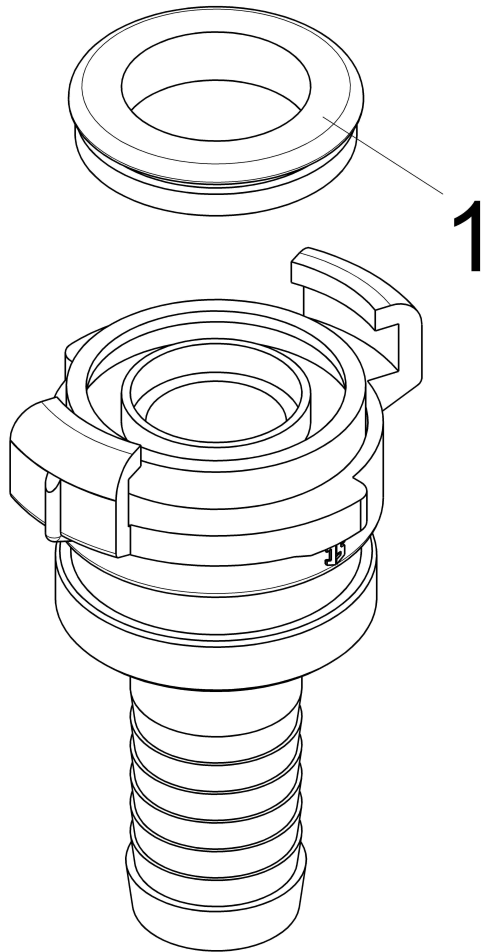
Schnellkupplung  
mit Kontermutter  
Messing  
mit KTW und W270 Freigabe  
Nockenweite Nockenweite (NW) = 40mm  
passend zu allen gängigen Systemen  
DN 32  
Saug- u. Hochdruckkupplung  
gegen Lösen durch Schutzring gesichert

**Ausschreibungstext**

GA33404000001  
Schlösser Schnellkupplung  
mit Kontermutter  
Werkstoff nach TrinkwV und UBA  
Nickelwerte nach TrinkwV und UBA  
Messing  
Dichtung NBR  
mit KTW und W270 Freigabe  
Nockenweite Nockenweite (NW) = 40mm  
passend zu allen gängigen Systemen  
DN 32  
Schlauchanschluss d = 1 1/4"  
L = 84mm  
Lt = 45,5mm  
Betriebsdruck max. 10 bar (PN 10)  
Betriebstemperatur max. 70 Grad  
Trinkwasserverordnung DIN EN 1717  
Saug- u. Hochdruckkupplung  
gegen Lösen durch Schutzring gesichert  
Techn.- u. Zertifikatsänd. vorbehalten  
Fabrikat Schlösser



**Explosionszeichnung**



**Ersatzteilliste**

Pos.	Beschreibung
01	JS GUMMIDICHTUNG F.SCHNELLKUPPLG.

**Artikel-Nr.**  
GA33902000002