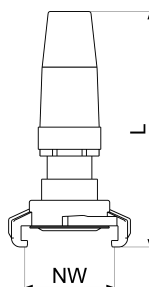


**GA33511000001 JS GARTENSPRITZE, SCHWERE AUSF.**

**Produktabbildung**



**Masszeichnung**



**Produktbeschreibung**

MS Gartenspritze  
mit Schnellkupplung  
Messing  
mit KTW und W270 Freigabe  
Nockenweite Nockenweite (NW) = 40mm  
passend zu allen gängigen Systemen  
DN 15  
MS-Spritzdüse  
schwere Ausführung

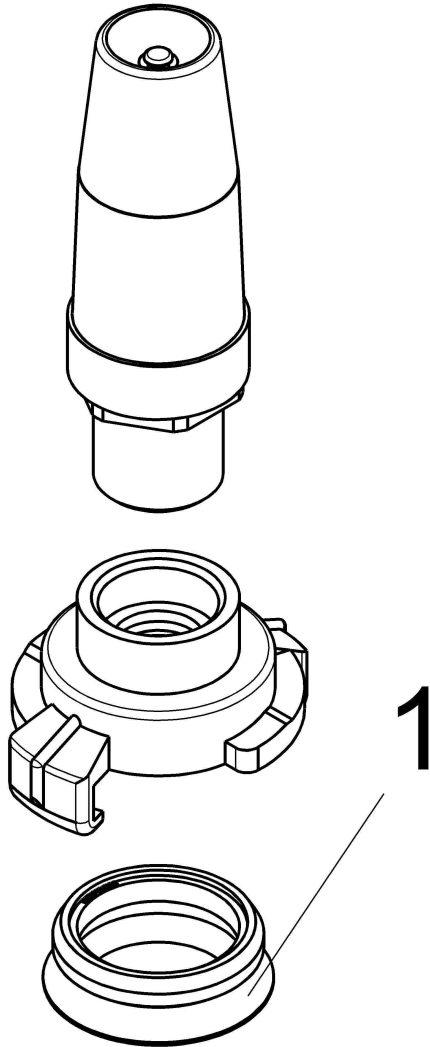
**Ausschreibungstext**

GA33511000001  
Schlösser MS Gartenspritze  
mit Schnellkupplung  
Werkstoff nach TrinkwV und UBA  
Nickelwerte nach TrinkwV und UBA  
Messing  
Dichtung NBR  
mit KTW und W270 Freigabe  
Nockenweite Nockenweite (NW) = 40mm  
passend zu allen gängigen Systemen  
DN 15  
L = 82 - 86mm  
1/2"  
Betriebsdruck max. 10 bar (PN 10)  
Betriebstemperatur max. 70 Grad  
G-Gewinde ISO 228 Teil 1  
Trinkwasserverordnung DIN EN 1717  
MS-Spritzdüse  
schwere Ausführung  
Techn.- u. Zertifikatsänd. vorbehalten  
Fabrikat Schlösser

VPE: 5  
GTIN: 4044997162507



**Explosionszeichnung**



**Ersatzteilliste**

Pos.	Beschreibung
01	JS GUMMIDICHTUNG F.SCHNELLKUPPLG.

**Artikel-Nr.**  
GA33902000002