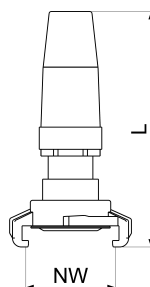


GA3351300001 JS GARTENSPRITZE, SCHWERE AUSF.

Produktabbildung



Masszeichnung



Produktbeschreibung

MS Gartenspritze
mit Schnellkupplung
Messing
mit KTW und W270 Freigabe
Nockenweite Nockenweite (NW) = 40mm
passend zu allen gängigen Systemen
DN 25
MS-Spritzdüse
schwere Ausführung

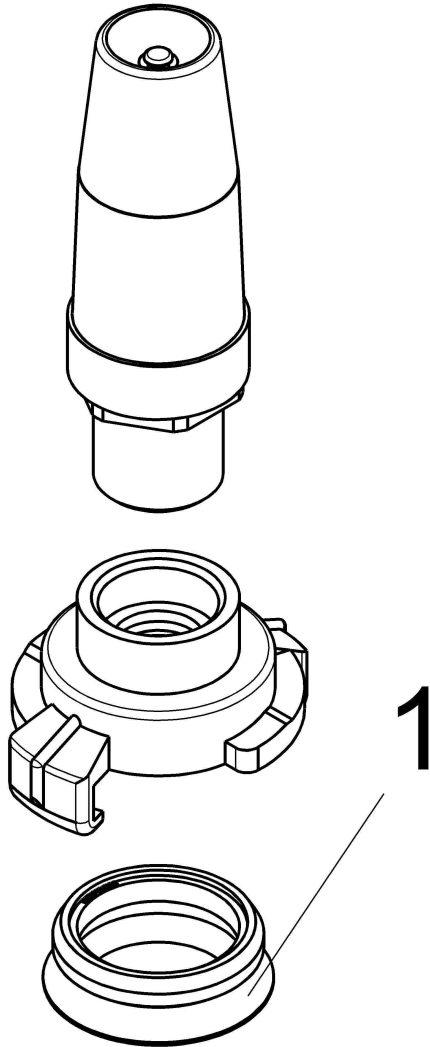
Ausschreibungstext

GA3351300001
Schlösser MS Gartenspritze
mit Schnellkupplung
Werkstoff nach TrinkwV und UBA
Nickelwerte nach TrinkwV und UBA
Messing
Dichtung NBR
mit KTW und W270 Freigabe
Nockenweite Nockenweite (NW) = 40mm
passend zu allen gängigen Systemen
DN 25
L = 104 - 113mm
1"
Betriebsdruck max. 10 bar (PN 10)
Betriebstemperatur max. 70 Grad
G-Gewinde ISO 228 Teil 1
Trinkwasserverordnung DIN EN 1717
MS-Spritzdüse
schwere Ausführung
Techn.- u. Zertifikatsänd. vorbehalten
Fabrikat Schlösser

VPE: 5
GTIN: 4044997162521



Explosionszeichnung



Ersatzteilliste

Pos.	Beschreibung
01	JS GUMMIDICHTUNG F.SCHNELLKUPPLG.

Artikel-Nr.
GA33902000002