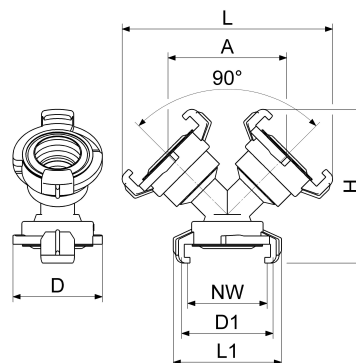


GA34993000001 JS Y-VERTEILER, KOMPLETT

Produktabbildung



Masszeichnung



Produktbeschreibung

MS Y-Verteiler
komplett mit 3 Schnellkupplungen
Messing
mit KTW und W270 Freigabe
Nockenweite Nockenweite (NW) = 40mm
passend zu allen gängigen Systemen
Universell passend.

Ausschreibungstext

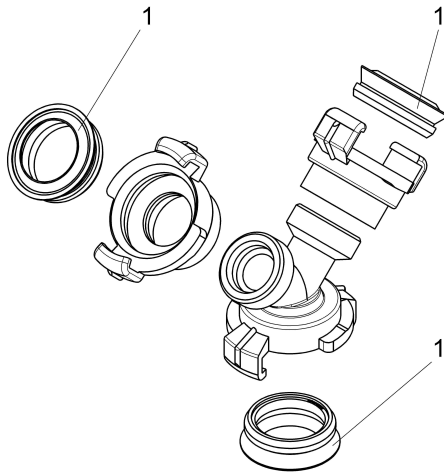
GA34993000001
Schlösser MS Y-Verteiler
komplett mit 3 Schnellkupplungen
Werkstoff nach TrinkwV und UBA
Nickelwerte nach TrinkwV und UBA
Messing
Dichtung NBR
mit KTW und W270 Freigabe
Nockenweite Nockenweite (NW) = 40mm
passend zu allen gängigen Systemen
Betriebsdruck max. 10 bar (PN 10)
Betriebstemperatur max. 70 Grad
G-Gewinde ISO 228 Teil 1
Trinkwasserverordnung DIN EN 1717
Universell passend.
Techn.- u. Zertifikatsänd. vorbehalten
Fabrikat Schlösser

VPE: 5
GTIN: 4044997164006



Produktdatenblatt

Explosionszeichnung



Ersatzteilliste

Pos.	Beschreibung
01	JS GUMMIDICHTUNG F.SCHNELLKUPPLG.

Artikel-Nr.
GA33902000002