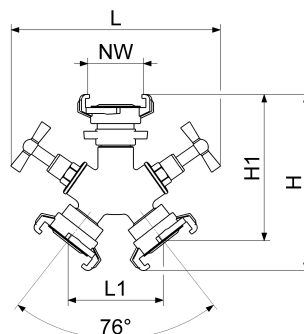


GA34996000001 JS ZWEIWEGEHAHN M.SCHNELLKUPPLUNG

Produktabbildung



Masszeichnung



Produktbeschreibung

MS Zweiwegehahn
allseits mit Schnellkupplungen
Messing
mit KTW und W270 Freigabe
Nockenweite Nockenweite (NW) = 40mm
passend zu allen gängigen Systemen
DN 20
Eingang G3/4" IG (drehbar)
Ausgang G3/4" AG
DVGW
Universell passend.
Abgänge einzeln durch
Ventiloberteile absperbar
inkl. 2x Knebel-Oberteil
3x Schnellkupplungen

Ausschreibungstext

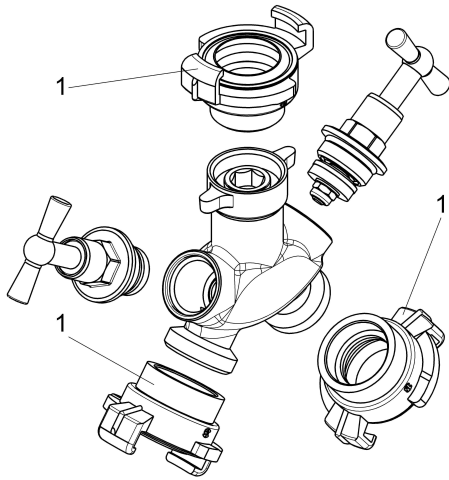
GA34996000001
Schlösser MS Zweiwegehahn
allseits mit Schnellkupplungen
Werkstoff nach TrinkwV und UBA
Nickelwerte nach TrinkwV und UBA
Messing
Dichtung NBR / EPDM
mit KTW und W270 Freigabe
Nockenweite Nockenweite (NW) = 40mm
passend zu allen gängigen Systemen
DN 20
Knebel-Oberteil
Eingang G3/4" IG (drehbar)
Ausgang G3/4" AG
Betriebsdruck max. 10 bar (PN 10)
Betriebstemperatur max. 70 Grad
Zertifizierung DVGW
G-Gewinde ISO 228 Teil 1
Trinkwasserverordnung DIN EN 1717
Universell passend.
Abgänge einzeln durch
Ventiloberteile absperbar
Lieferumfang inkl. 2x Knebel-Oberteil
3x Schnellkupplungen
Techn.- u. Zertifikatsänd. vorbehalten
Fabrikat Schlösser

VPE: 5
GTIN: 4044997164020



Produktdatenblatt

Explosionszeichnung



Ersatzteilliste

Pos.	Beschreibung
01	JS GUMMIDICHTUNG F.SCHNELLKUPPLG.

Artikel-Nr.
GA33902000002

Durchflussdiagramm