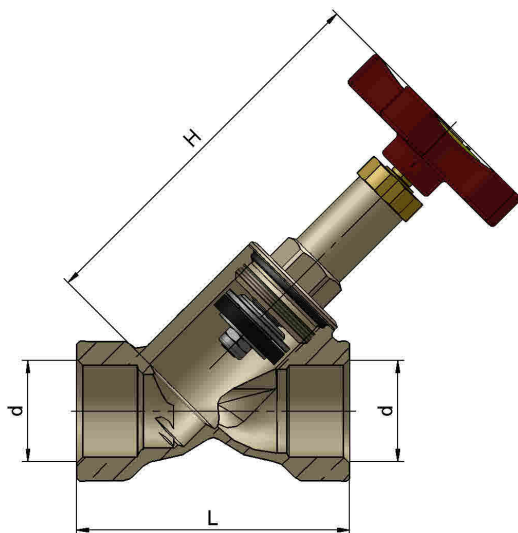


Produktdatenblatt

Artikelbezeichnung: Freistromventil mit Muffenanschluß, nichtsteigende Spindel, ohne / mit Entleerung
DIN - DVGW geprüft, Schallschutz - Zulassung Klasse 1 (DN 15 - DN 32) PA - IX 2293/I

Artikelnummer: RG 1525 DN00 001 ohne Entleerung mit EPDM-Dichtungen
RG 1530 DN00 001 mit Entleerung mit EPDM-Dichtungen



Technische Daten

Medien: Trinkwasser sowie andere neutrale Flüssigkeiten
Temperatur: max. 90°C
Betriebsdruck: max. 10 bar (PN 10)
Werkstoffe: Gehäuse: Rotguss
Oberteil: Rotguss
Kegeldichtung: EPDM
Oberteildichtung: EPDM
Handrad: Polyamid

Abmaße

DN	15	20	25	32	40	50
d	1/2"	3/4"	1"	1 1/4"	1 1/2"	2"
L	65	75	90	110	120	150
H	100	116	125	140	161	198

Ersatzteile

Oberteil EPDM: RG 1818 DN00 001
Handrad: RG 1858 0X00 001
Entleerungsventil: RG 8131 0800 001
Entleerungsstopfen: RG 8136 0800 001

Stand: Oktober 2018
Technische Änderungen vorbehalten