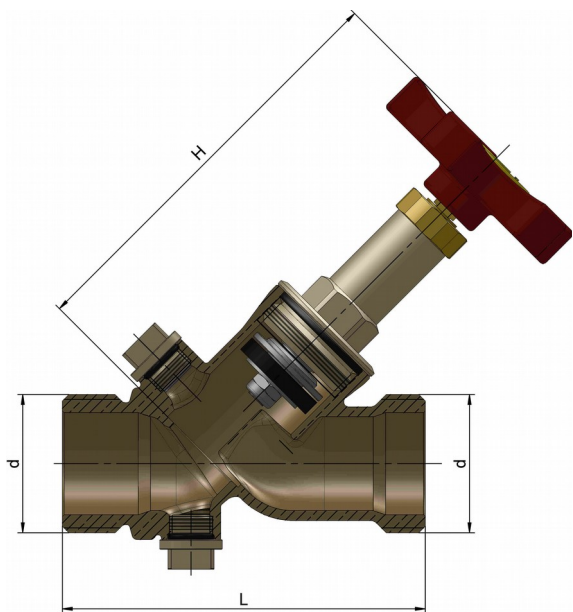


Produktdatenblatt

Artikelbezeichnung: Freistromventil Außengewindeanschluß, Ausführung: Multi, z.B. Stahl- / Verbundrohr
nichtsteigende Spindel, mit Entleerung
DIN - DVGW geprüft, Schallschutz - Zulassung Klasse 1 (DN 15 - DN 32) PA - IX 2293/I

Artikelnummer: RS 1572 DN00 001



Technische Daten

Medien: Trinkwasser sowie andere neutrale Flüssigkeiten
Temperatur: max. 90°C
Betriebsdruck: max. 10 bar (PN 10)
Werkstoffe: Gehäuse: Rotguss
Oberteil: Rotguss
Kegeldichtung: EPDM
Oberteildichtung: EPDM
Handrad: Polyamid

Abmaße

DN	15	20	25	32	40	50
d	3/4"	1"	1 1/4"	1 1/2"	1 3/4"	2 3/8"
L	77	94	110	126	140	164
H	100	116	125	140	161	198

Ersatzteile

Oberteil: RG 1818 DN00 001
Handrad: RG 1858 0X00 001
Entleerungsstopfen: RG 8136 0800 001

Stand: Oktober 2018
Technische Änderungen vorbehalten