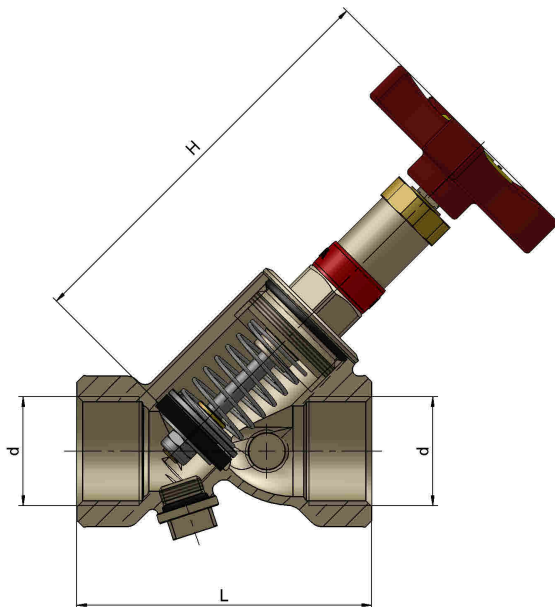


## Produktdatenblatt

Artikelbezeichnung: KFR - Ventil mit Prüfschraube, Muffenanschluß, nichtsteigende Spindel, beiderseits mit Stopfen, DIN - DVGW geprüft, Schallschutz - Zulassung Klasse 1 (DN 15 - DN 32) PA - IX 2292/I

Artikelnummer: RS 1625 DN00 001



### Technische Daten

Medien: Trinkwasser sowie andere neutrale Flüssigkeiten  
Temperatur: max. 90°C  
Betriebsdruck: max. 10 bar (PN 10)  
Werkstoffe: Gehäuse: Rotguss  
Oberteil: Rotguss  
Kegeldichtung: EPDM  
Oberteildichtung: EPDM  
Handrad: Polyamid

### Abmaße

DN	15	20	25	32	40	50
d	1/2"	3/4"	1"	1 1/4"	1 1/2"	2"
L	65	75	90	110	120	150
H	100	116	125	140	161	198

### Montagehinweis:

Einbau immer mit Oberteil nach oben bzw. mit Fließrichtung von unten nach oben.

### Ersatzteile

Oberteil: RG 1821 DN00 001

Handrad: RG 1858 0X00 001

Entleerungsstopfen: RG 8136 0800 001

Stand: Oktober 2018  
Technische Änderungen vorbehalten