

**PR16206500001 JS KFR-VENTIL, MUFFENANSCHLUSS**

**Produktabbildung**



**Produktbeschreibung**

KFR-Ventil  
mit Prüfschraube  
Anschluss: IG, mit Entleerung  
steigende Spindel  
DN 65  
Anschluss Rp 2 1/2  
DIN-DVGW

**Ausschreibungstext**

PR16206500001  
Schlösser KFR-Ventil  
mit Prüfschraube  
Anschluss: IG, mit Entleerung  
steigende Spindel  
Werkstoff nach TrinkwV und UBA  
Gehäuse Messing  
Oberteil Pressmessing  
Dichtungen EPDM  
Griffwerkstoff Polyamid  
DN 65  
Anschlussart Innengewinde  
Anschluss Rp 2 1/2  
Betriebsdruck max. 16 bar (PN 16)  
Betriebstemperatur max. 90 Grad  
Zertifizierung DIN-DVGW  
G-Gewinde ISO 228 Teil 1  
Trinkwasserverordnung DIN EN 1717  
Techn.- u. Zertifikatsänd. vorbehalten  
Made in Germany  
Fabrikat Schlösser  
DIN-DVGW-Modell

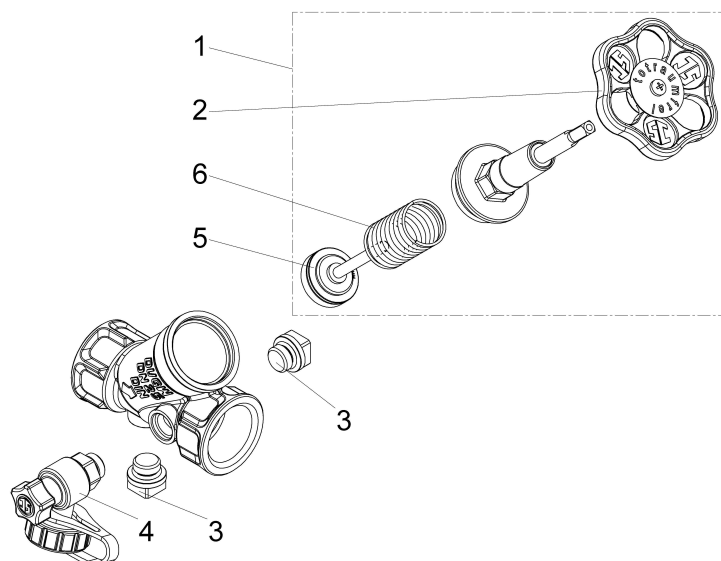
VPE: 1

GTIN: 4044997190296

SCIP: dbb85de4-4171-4b12-a9e2-8a257415fe62



**Explosionszeichnung**



**Ersatzteilliste**

**0081320800001**

Pos.	Beschreibung	Artikel-Nr.	Beschreibung	Artikel-Nr.
01	OBERTEIL Z.Nr.1819.65 (-)	0018196500001	JS PROBENAHMEVENTIL MIT	0081320800001
02	JS HANDRAD MIT SCHRAUBE+BUTTON	0018591000001	AUSLAUF- JS HANDRAD MIT	0018591000001
03	JS ENTLERUNGSSTOPFEN MIT O-RING	0018360800001	SCHRAUBE+BUTTON JS ENTLERUNGSSTOPFEN MIT O-	0081360800001
04	JS ENTLERUNGSVENTIL MIT O- RING	0081310800001	RING JS ENTLERUNGSSTOPFEN MIT O-	0081360800001
05	JS VENTILKEGEL FUER KFR- VENTIL	0018716500004	RING	
06	DRUCKFEDER 2" - 3"	0018765000001		