

Kanalklammer LCO 20/30/40

Gruppe: 1604

Einsatz

Die Kanalklammer wird zum Verbinden von Kanalformstücken eingesetzt. Durch Aufsetzen und Festziehen der Klammer werden die Flansche der Kanalformstücke gegeneinander gepresst.

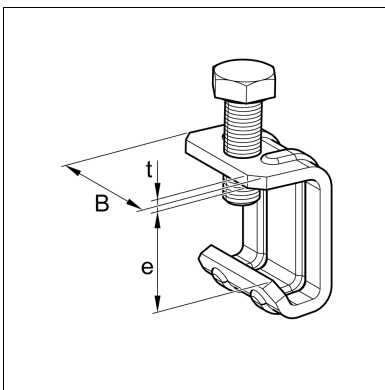
Die Kanalklammer ist geeignet für Lüftungskanäle mit Flanschbreiten von 20 mm, 30 mm und 40 mm.

Lieferumfang

Komplett vormontiert mit Sechskantschraube M8.

Montage

Kanalklammern sollten so montiert werden, dass die freie Länge zwischen zwei Verbindungsstellen 200 mm nicht überschreitet. Die Sechskantschraube ist mit ca. 5 Nm anzuziehen.



Technische Daten

Material: Stahl, galvanisch verzinkt

Typ	B [mm]	t [mm]	e [mm]	G [kg]	Verp. [Stück]	Artikel- Nr.
LCO 20/30/40	30	3	23	0,06	200	117333

