

Beschreibung:

- ✓ Anschlussgarnitur für Wärmezählervorbereitung
- ✓ mit Vor- und Rücklaufverrohrung aus edelstahl
- ✓ Winkelanschlussstück 90° und optional 1/2" Stopfen im Vor- und Rücklauf
- ✓ Kugelhähne mit Fühleranschluss für direkteintauchende Fühler (5-5,2 mm, M 10x1) im Vorlauf (1F) bzw. im Vor- und Rücklauf (2F)
- ✓ Rücklauf mit Kugelhahn vor und hinter dem WMZ-Distanzrohr
- ✓ WMZ-Distanzrohr 3/4" Länge 110 mm oder 1" Länge 130 mm
- ✓ für den vertikalen Primäranschluss von e-class Verteilern
- ✓ Fühleranschluss im Kugelhahn austauschbar, siehe Zubehör



Technische Daten:

Auslegungsdaten:

- ✓ max. Betriebstemperatur -10 bis 90°C
- ✓ max. Betriebsdruck 6 bar

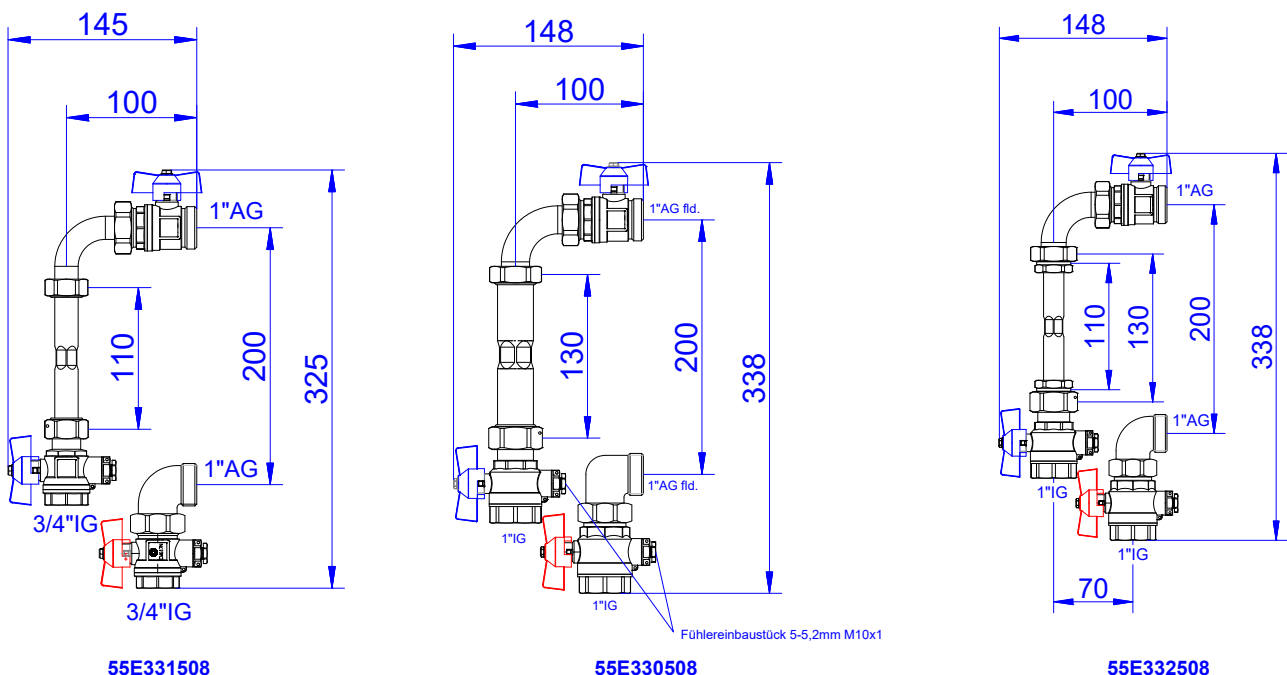
Primäranschluss:

- ✓ 3/4" IG bzw. 1" IG
- ✓ Anschluss wahlweise von links oder rechts

Sekundäranschluss:

- ✓ 1" AG fld. für den Anschluss von e-class VA Verteilern

Bemaßung:



Artikelübersicht:

e-class AG 3/4" (L)V-WMZ:

	Fühleranschluss im Vorlaufkugelhahn	Fühleranschluss im Vorlauf- und Rücklaufkugelhahn
e-class Anschlussgarnitur	AG 3/4" LV-WMZ-1F	AG 3/4" LV-WMZ-2F
WMZ-Distanzrohr	3/4" AG / 110 mm	3/4" AG / 110 mm
Artikel-Nr.: Ø 5-5,2 mm M10x1 im	55E331507	55E331508
Artikel-Nr.: Ø 6 mm M12x1 AG	55E331507M12	55E331508M12

e-class AG 1" (L)V-WMZ:

Fühleranschluss im Vorlaufkugelhahn

	AG 1" LV-WMZ-1F	AG 1" LV-WMZ-1F variabel
e-class Anschlussgarnitur	AG 1" LV-WMZ-1F	AG 1" LV-WMZ-1F variabel
WMZ-Distanzrohr	1" AG / 130 mm	1" AG / 130 mm (3/4" AG / 110 mm)
Artikel-Nr.: Ø 5-5,2 mm M10x1	55E330507	55E332507
Artikel-Nr.: Ø 6 mm M12x1 AG	55E330507M12	55E332507M12

Fühleranschluss im Vorlauf- und Rücklaufkugelhahn

	AG 1" LV-WMZ-2F	AG 1" LV-WMZ-2F variabel
e-class Anschlussgarnitur	AG 1" LV-WMZ-2F	AG 1" LV-WMZ-2F variabel
WMZ-Distanzrohr	1" AG / 130 mm	1" AG / 130 mm (3/4" AG / 110 mm)
Artikel-Nr.: Ø 5-5,2 mm M10x1	55E330508	55E332508
Artikel-Nr.: Ø 6 mm M12x1 AG	55E330508M12	55E332508M12