

Lieferumfang / Technische Daten



Variabler und montagefreundlicher Unterputz-Verteilerschrank für die fachgerechte und schnelle Verteilermontage.

Inhalt:

- 1 x Einbauzarge, inkl. Estrichprallblech
- 2 x C-Schiene, zur Verteilerbefestigung
- 1 x Frontblende inkl. Befestigungslaschen
- Montageanleitung

Bemaßung:

- Bauhöhe: 760-890 mm
- Einbautiefe: 80-120 mm (bei Einbau von Wärmehählern mind. 90 mm)
- Einbautiefe beachten)
- Breite: siehe Maßtabelle

Rohranschlüsse:

- unten und seitlich, durch vorgestanzte Seitenbleche, möglich

Technische Daten:

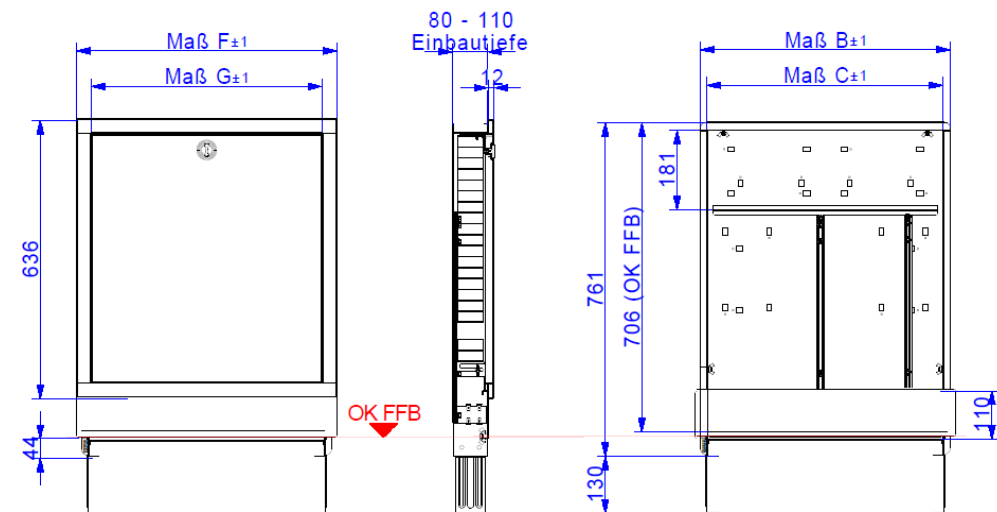
Einbauzarge

- Bautiefe 80 mm, aus feuerverzinktem Stahlblech
- seitlich universell vorgestanzte Rohrführungen für den optimalen Verteileranschluss
- zwei verstellbare Montageschienen an der Rückwand zur flexiblen Verteilerbefestigung
- abnehmbare Rohrmlenkschiene zur einfachen Montage der Anschlussrohre
- höhenverstellbare Schrankfüße für Fußbodenaufbau (min. 60 mm und max. 190 mm)

Frontblende und Estrichprallblech

- in weiß RAL 9016 (alternativ auch mit Kunststofffrontblende ähnlich RAL 9016 weiß lieferbar)
- abnehmbares und verstellbares (max. 40 mm) Estrichprallblech in weiß RAL 9016
- verstellbarer (max. 40 mm) Frontrahmen mit Stecktür
- versenkter weißer Drehriegel

! VORSICHT
scharfe Kanten



Vorteile:

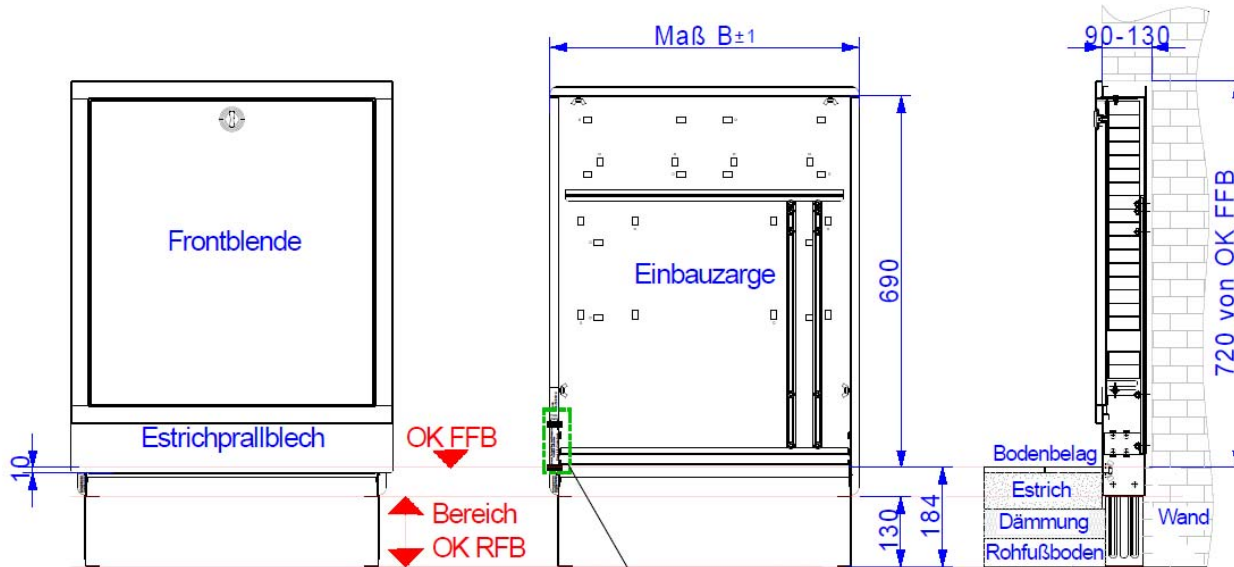
große Montagefreiheit im oberen Rückwandbereich für Zusatzkomponenten wie Klemmleisten und Wasserzählereinbaustrecken

vorgestanzte Öffnungen seitlich und oberhalb auf der Rückwand zur Montage von Wasserzählereinbaustrecken W1 und W2 mit KLICK-System und Comfort strawalogiX RT-STA Klemmleiste

Maßtabelle + Zubehör

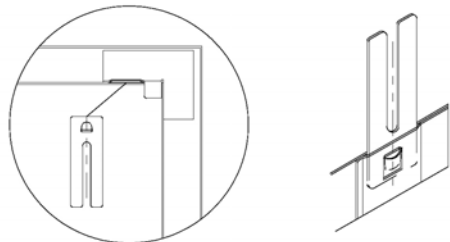
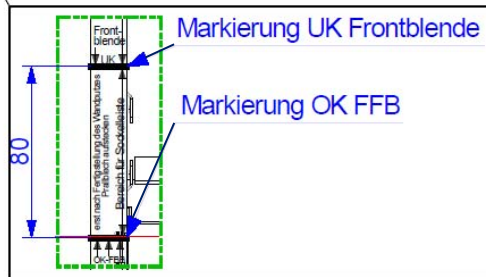
Ma \ Typ	0.4	0.5	1.0	1.5	2.0	2.5	3.0	4.0
B	435	490	575	725	875	1025	1175	1475
C	400	455	540	690	840	990	1140	1440
F	460	515	600	750	900	1050	1200	1500
G	390	445	530	680	830	980	1130	1430
Artikelnummern								
Schrank komplett mit Frontblende RAL 9016 weiß	60C088004	60C088005	60C088010	60C088015	60C088020	60C088025	60C088030	60C088040
Einbauzarge verzinkt	60C078004	60C078005	60C078010	60C078015	60C078020	60C078025	60C078030	60C078040
Frontblende einzeln in RAL 9016	60C188004	60C188005	60C188010	60C188015	60C188020	60C188025	60C188030	60C188040
Frontblende mit Kunststoffstecktür	60C168004	60C168005	60C168010	60C168015	60C168020	60C168025	60C168030	60C168040

Einbauanleitung



Rohbaumaß Einbaunische:

Breite Maß B + 20 mm
 Höhe 720 mm von OK FFB
 Tiefe 90-130 mm
 (abhängig von Einbautiefe des UP-Schranks (80-120mm))



Montage Befestigungslaschen:

Die Befestigungslaschen sind im Auslieferungszustand lose der Frontblende beigelegt. Die Laschen werden per Klick-System, in die dafür vorgesehenen Aufnahmen am Frontrahmen, eingerastet. (siehe Bild). Der Frontrahmen kann nun an der Einbauzarge mit Hilfe der Flügelmuttern befestigt werden.

Beschreibung:

Den UP-Schrank mittels der höhenverstellbaren Füße auf die Höhe der Oberkante des Fertigfußbodens (OK FFB) einstellen, so dass sich die Markierung OK FFB an der Einbauzarge des UP-Schranks auf Höhe der Oberkante des Fertigfußbodens (OK FFB) befindet. Die bauseitige Höhe der Sockelleiste darf maximal 80 mm betragen. Zur sicheren Fixierung, sind die höhenverstellbaren Füße auf dem Rohfußboden zu befestigen. Der Verteilerschrank kann zusätzlich an der Rückwand der Einbauzarge befestigt werden.

- Achtung** Bei tieferem Einbau des Estrichprallbleches in den Estrich, ist unbedingt der bauseitige Aufbau der Sockelleiste zu beachten! Die Vorderkante der Einbauzarge ist bündig mit der Vorderkante des fertigen Wandaufbaus auszurichten.
- Ausnahme** Bei UP-Schrank C80 mit montierter Wärmezählerverrohrung muss die Einbauzarge mindestens 10 mm tiefer wie der fertige Wandaufbau ausgerichtet werden.

Sicherheit

Brandschutz

Die Schränke erfüllen keine Anforderungen der Feuerwiderstandsklassen F30, F60, F90 usw. Bei bestehenden Brandschutzanforderungen wird empfohlen, den Verteilerschrank mit feuerfestem Material (z.B. Gipskarton o.ä.) zu verkleiden.