



## TECEdrainline Glasabdeckung für Duschrinne, satiniert

Artikelnummer: 600793

Nennlänge: 700 mm

Oberfläche: Glas weiß satiniert

LE 1: 1 St.

### Beschreibung:

Designabdeckung für TECEdrainline Duschrinne aus Edelstahl mit einer satinierten Glasoberfläche zum Einlegen in den Rinnenkörper, belastbar nach Belastungsklasse K3 – Prüflast 300 kg.

Die Oberflächen sind farblich abgestimmt auf die WC-Betätigungsplatten TECESquare II Glas.

### Hinweis:

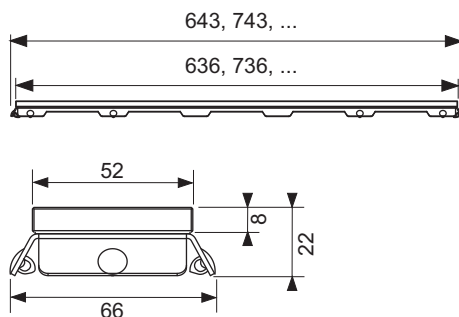
Fertigung von Sonderlängen nicht möglich!

### Vertriebsdaten:

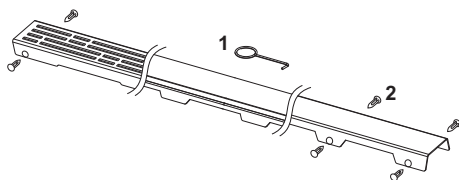
Produktname: TECEdrainline Glasabdeckung für Duschrinne, satiniert, Glas weiß satiniert, 700 mm

Warengruppe: 600

Produktgruppe: 3006000060



### Ersatzteile:



- |   |        |                 |
|---|--------|-----------------|
| 1 | 668014 | Aushebewerkzeug |
| 2 | 668016 | Distanzkrampe   |