



TECEdrainline Glasabdeckung für Duschrinne, satiniert

Artikelnummer: 601294

Nennlänge: 1200 mm

Oberfläche: Glas schwarz satiniert

LE 1: 1 St.

Beschreibung:

Designabdeckung für TECEdrainline Duschrinne aus Edelstahl mit einer satinierten Glasoberfläche zum Einlegen in den Rinnenkörper, belastbar nach Belastungsklasse K3 – Prüflast 300 kg.

Die Oberflächen sind farblich abgestimmt auf die WC-Betätigungsplatten TECESquare II Glas.

Hinweis:

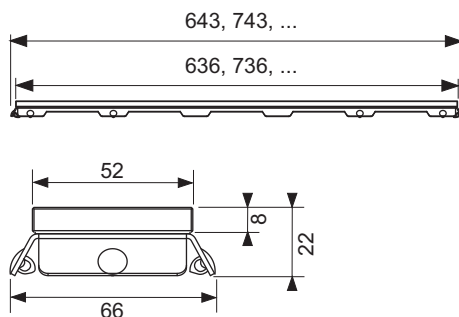
Fertigung von Sonderlängen nicht möglich!

Vertriebsdaten:

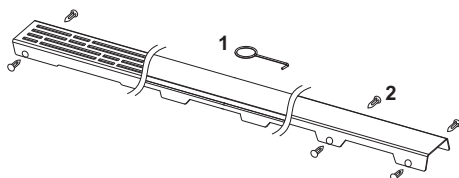
Produktname: TECEdrainline Glasabdeckung für Duschrinne, satiniert, Glas schwarz satiniert, 1200 mm

Warengruppe: 600

Produktgruppe: 3006000060



Ersatzteile:



- | | | |
|---|--------|-----------------|
| 1 | 668014 | Aushebewerkzeug |
| 2 | 668016 | Distanzkrampe |