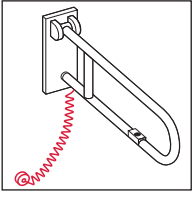


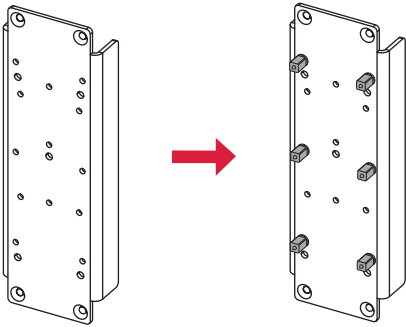
Hersteller/manufacturer	Typ/type	Seite/page
Lehnen	Evolution	2
PBA	4CN4450000 4CN445000R	3 4
SAM	free line	5
Erlau	XSE	6

# TECEprofil – 9 042 012

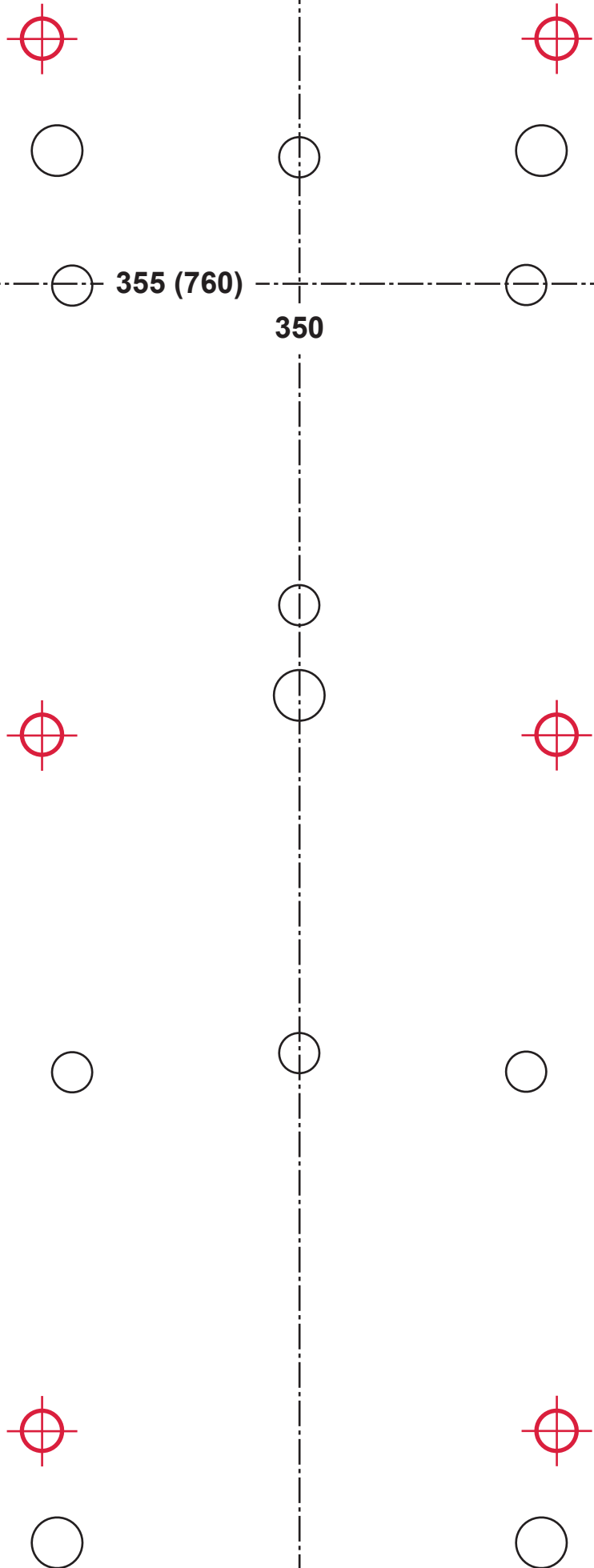
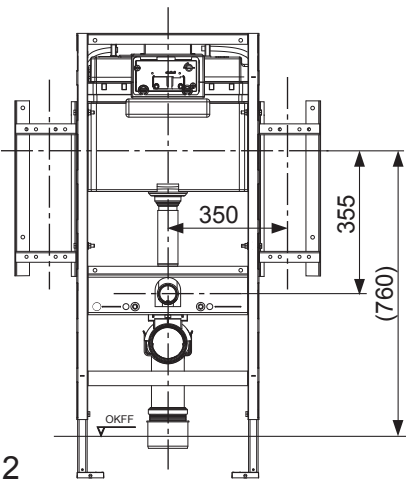


## Lehnen

### Evolution

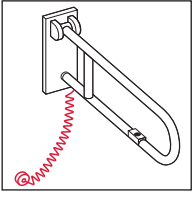


DIN 18 040-1: 355 (760) mm



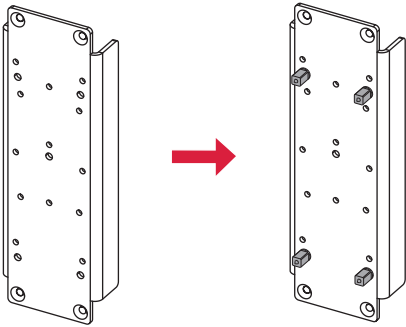
Maßstab / scale 0 5 10 cm

# TECEprofil – 9 042 012

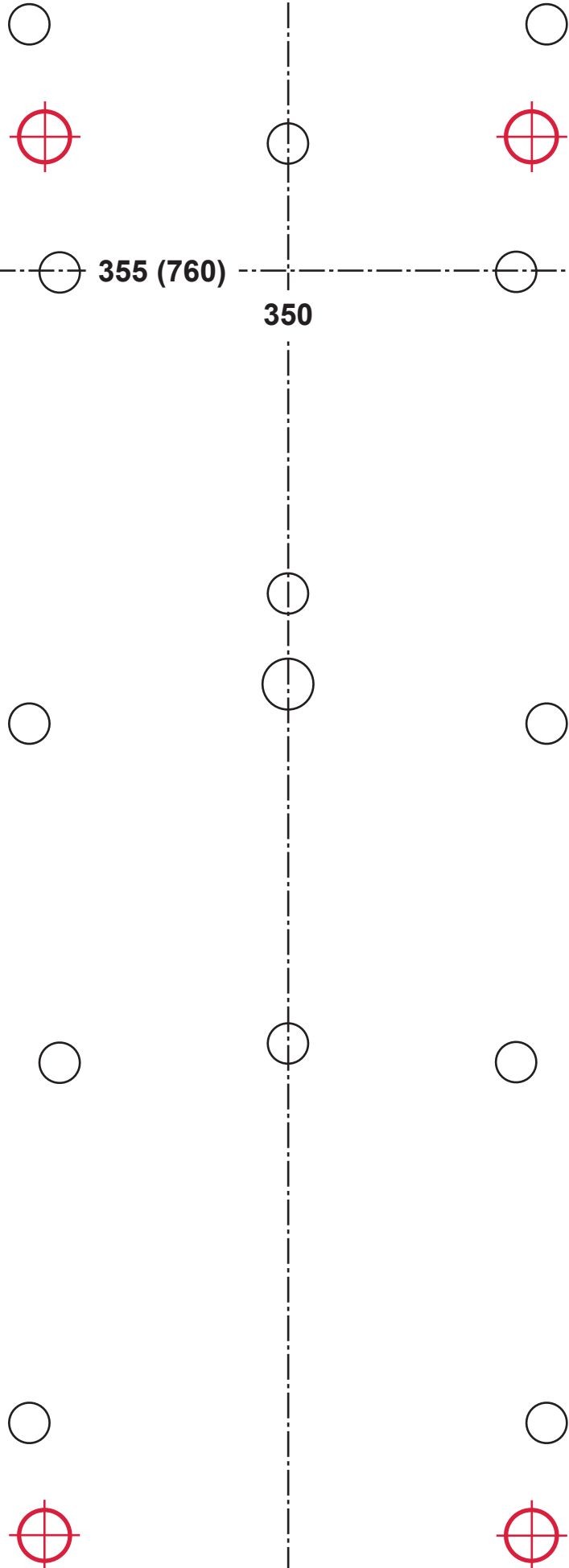
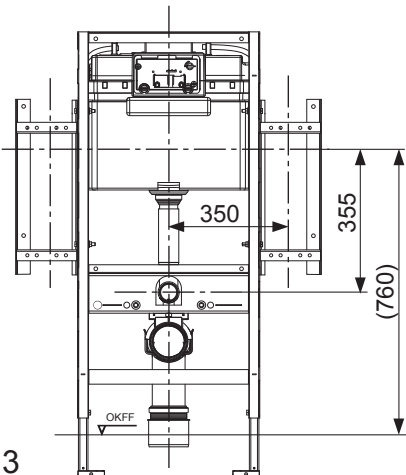


**PBA**

4CN4450000

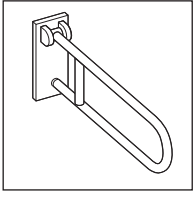


DIN 18 040-1: 355 (760) mm



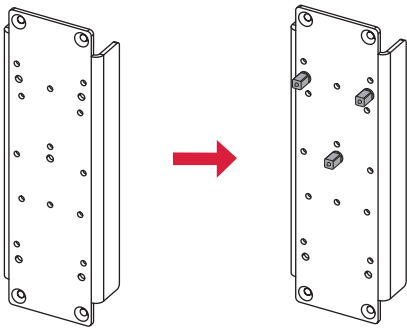
Maßstab / scale 0 5 10 cm

# TECEprofil – 9 042 012

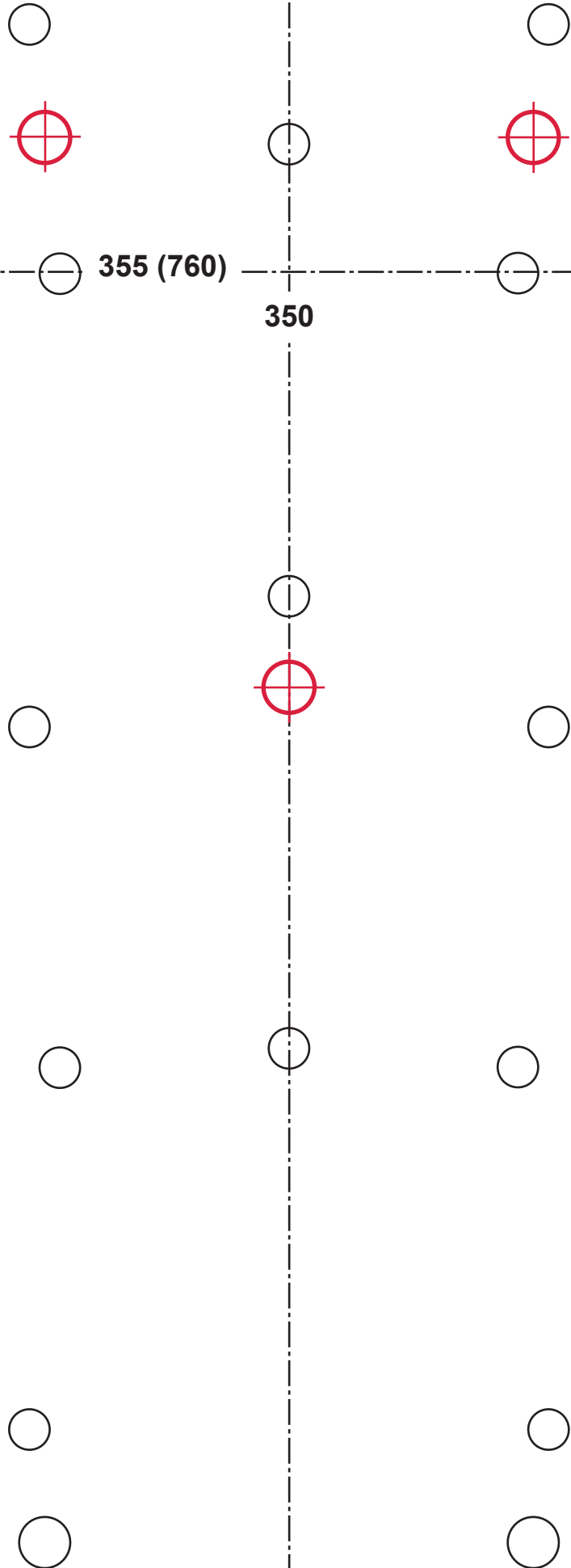
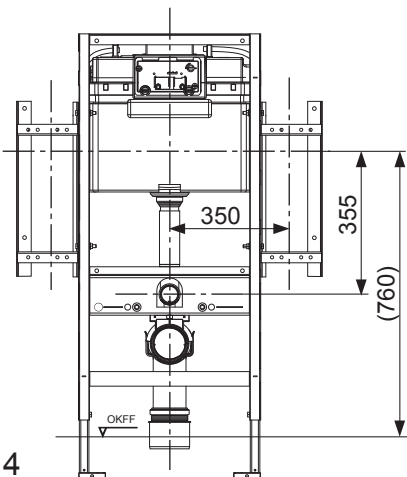


**PBA**

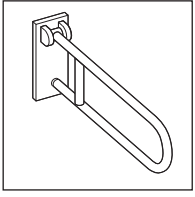
4CN445000R



DIN 18 040-1: 355 (760) mm

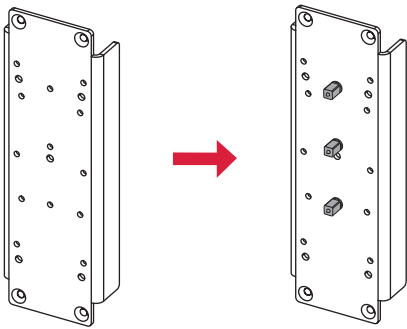


# TECEprofil – 9 042 012

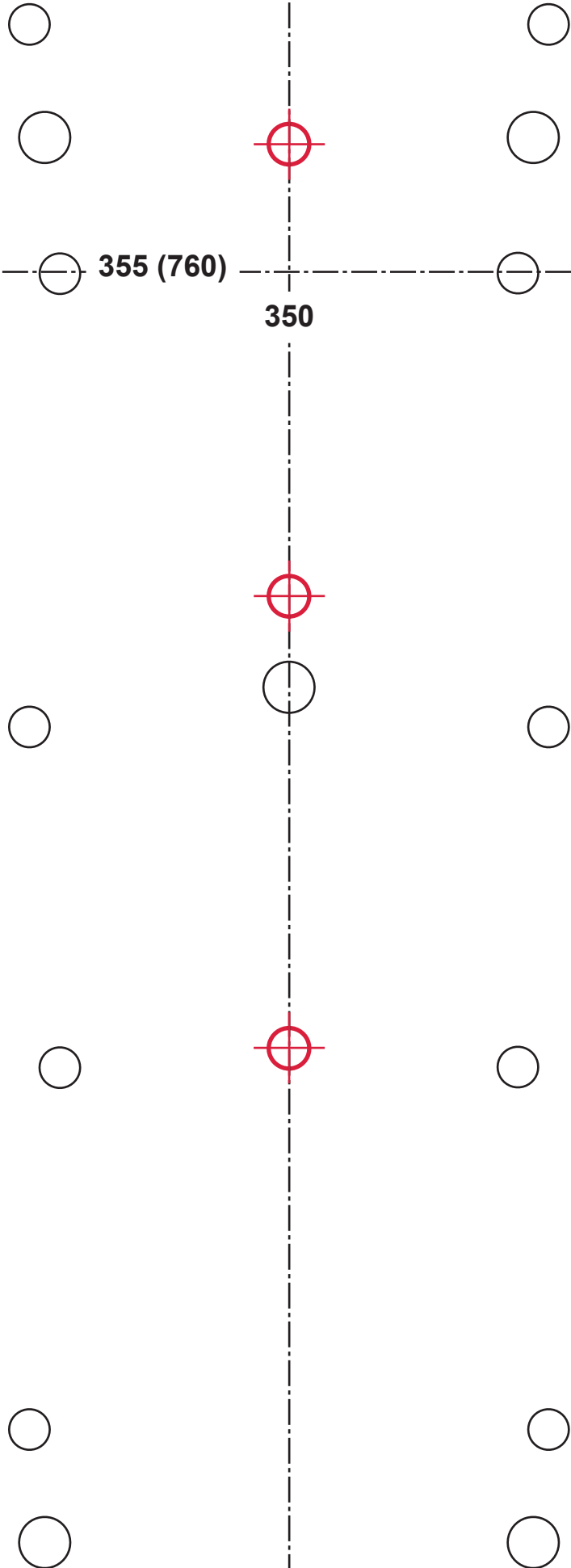
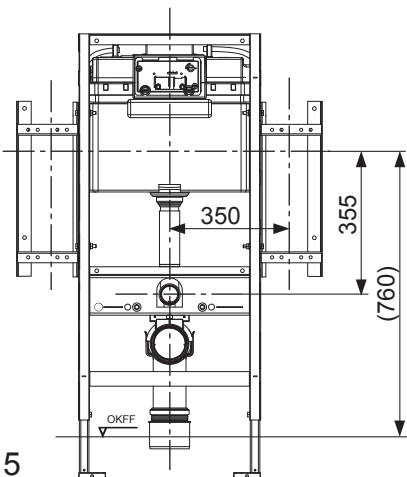


## SAM

free line

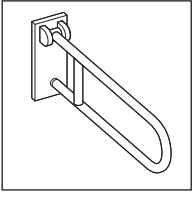


DIN 18 040-1: 355 (760) mm



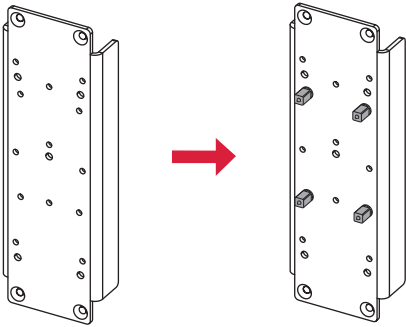
Maßstab / scale 0 5 10 cm

# TECEprofil – 9 042 012

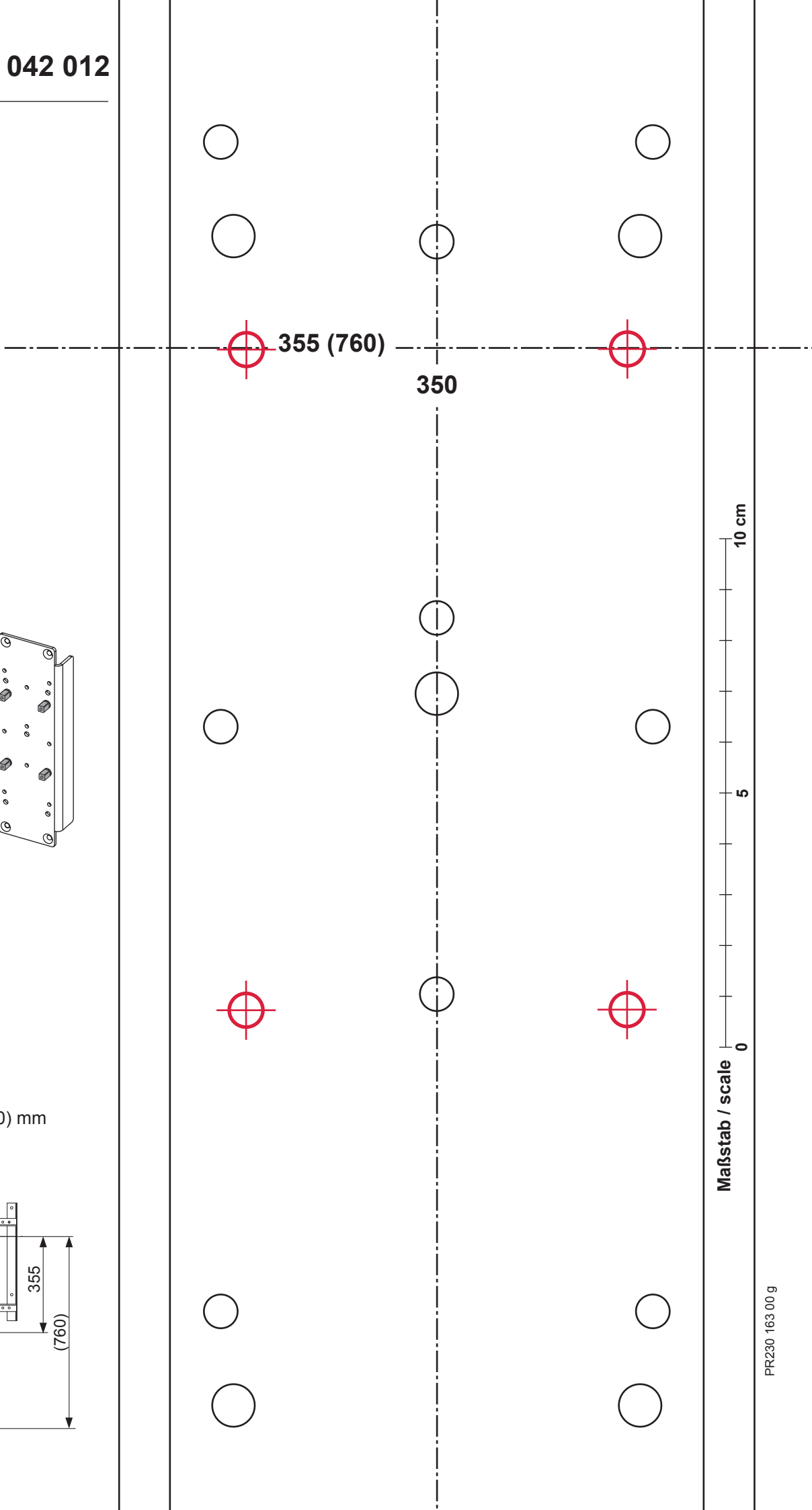
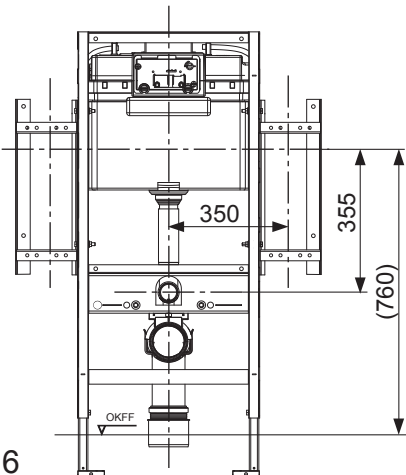


Erlau

XSE



DIN 18 040-1: 355 (760) mm



Maßstab / scale 0 5 10 cm