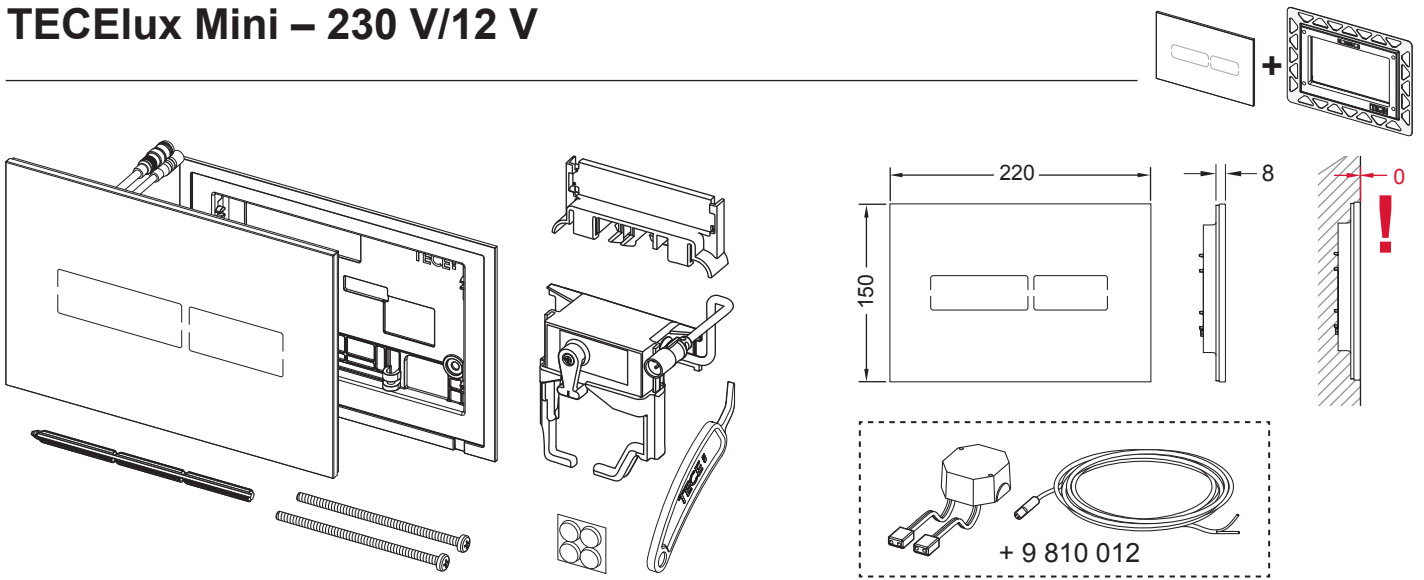
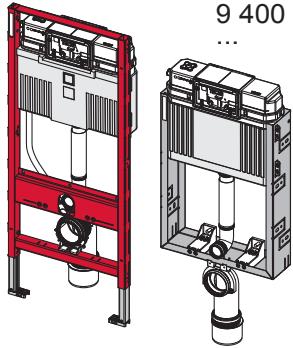


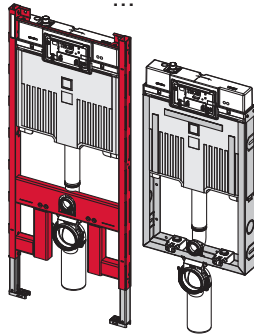
# TECElux Mini – 230 V/12 V



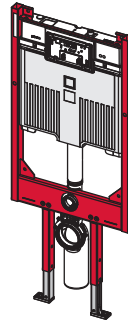
**A Uni/Base** 9 300 xxx  
9 370 xxx  
9 400 xxx  
...



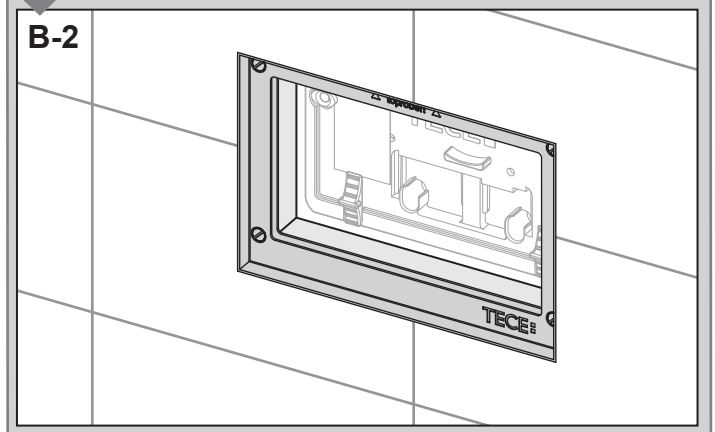
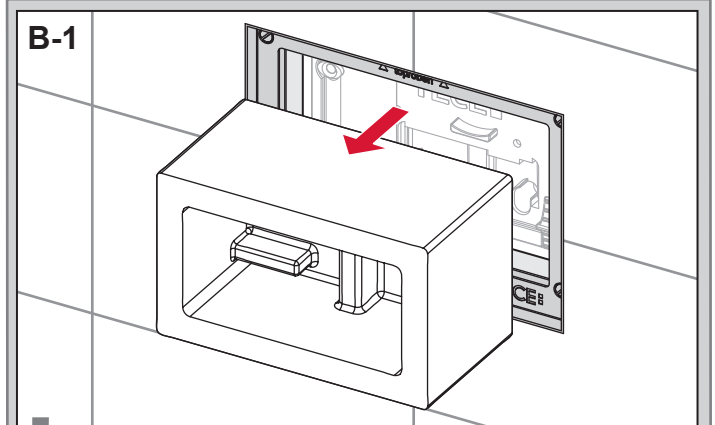
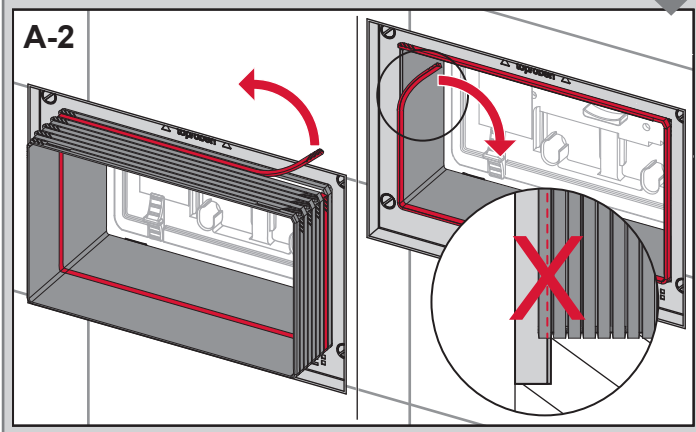
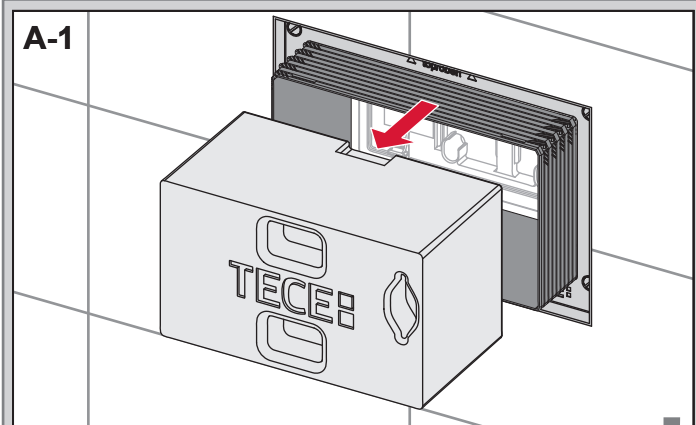
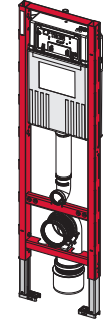
**B Octa II** 9 300 5xx  
9 370 5xx  
...



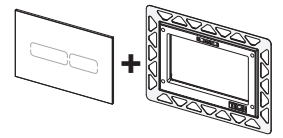
**Base 8** 9 400 55x  
9 370 55x  
...



**C Base 320  
Compact 320** 9 300 6xx  
9 400 4xx  
...



# TECElux Mini – 230 V/12 V



**A/B**

new **easy fit** ✓

new **easy fit** ✓

▶ Seite/page 2–5

+ 9820692

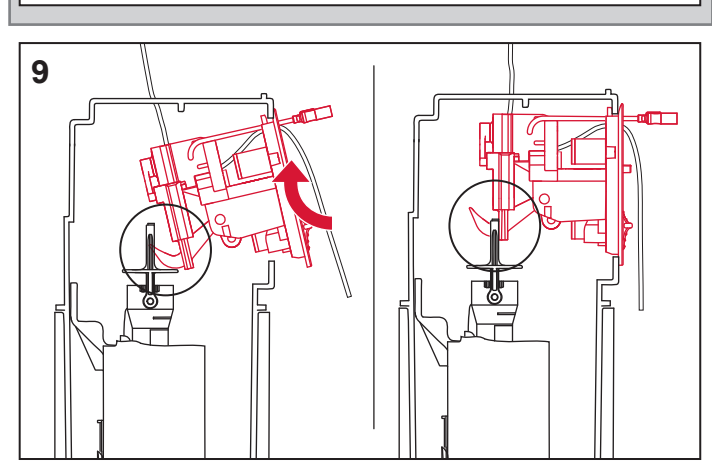
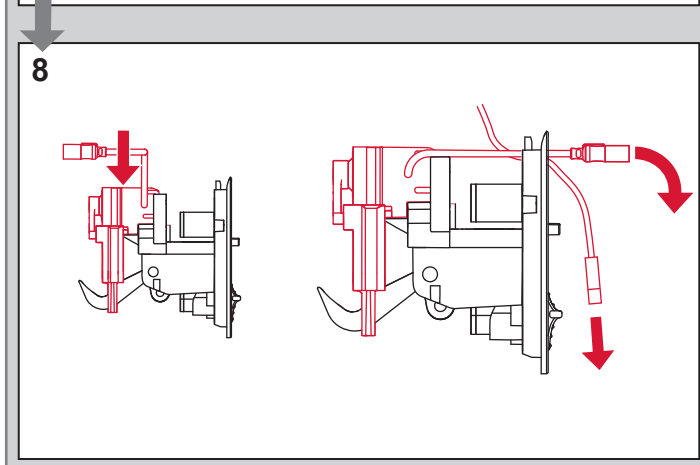
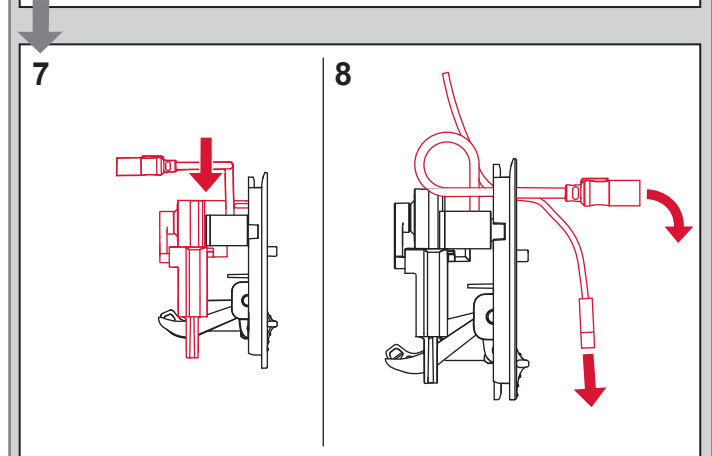
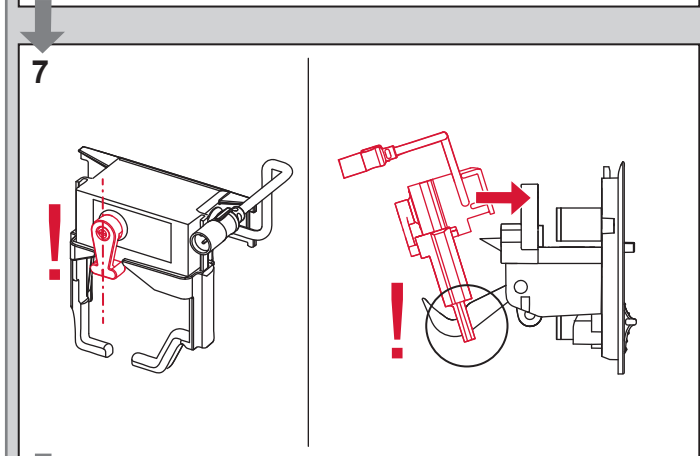
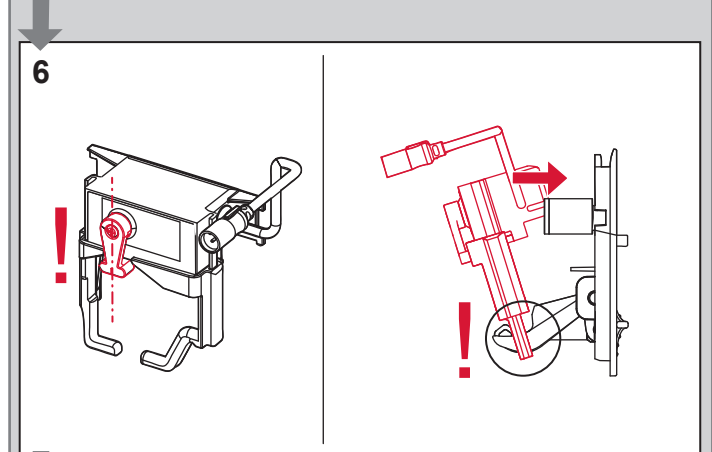
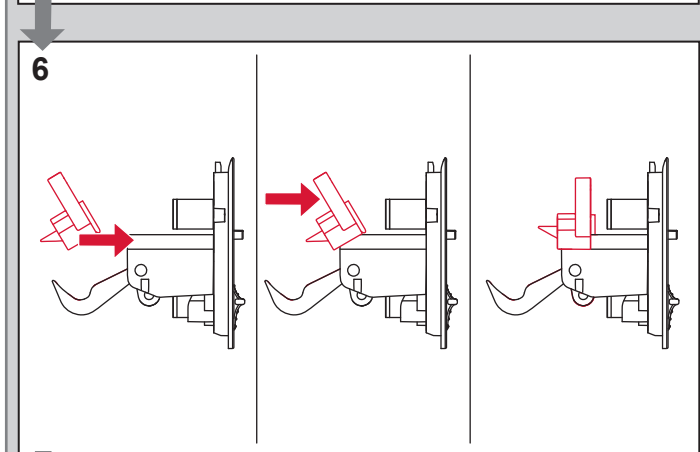
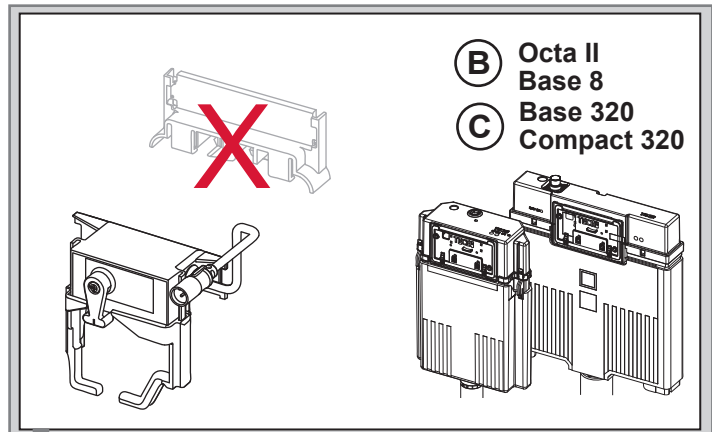
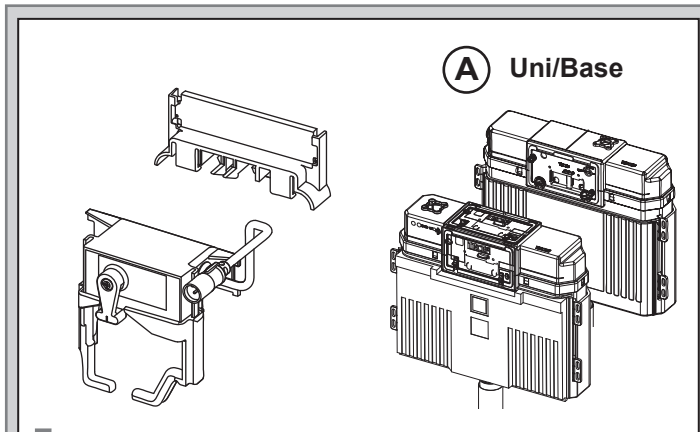
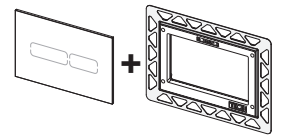
**3**

**3 A**      **A = Uni / Octa**

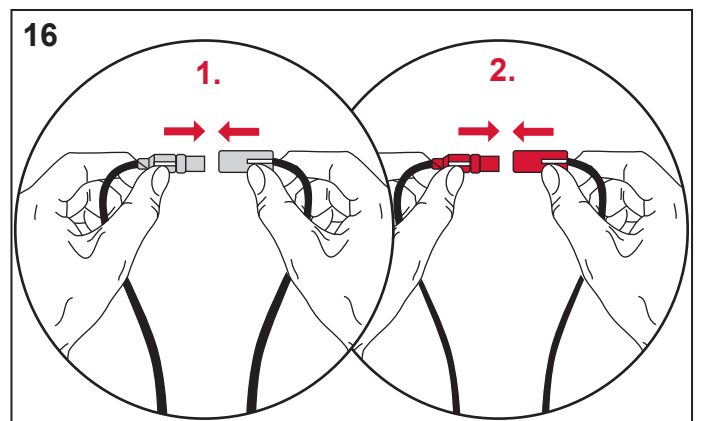
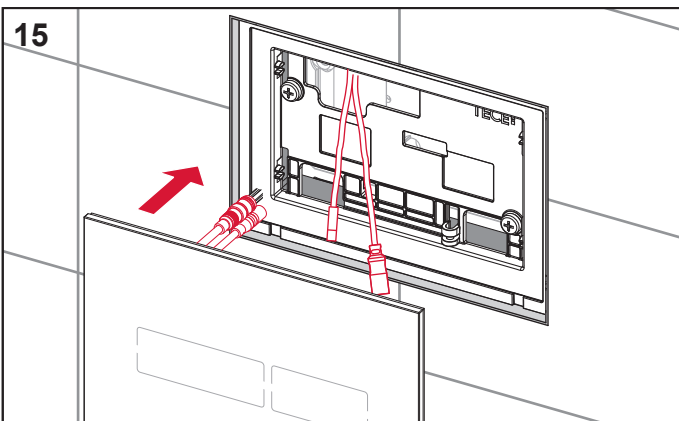
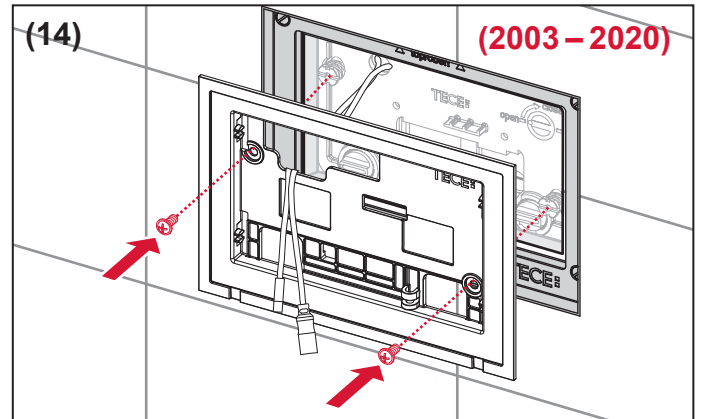
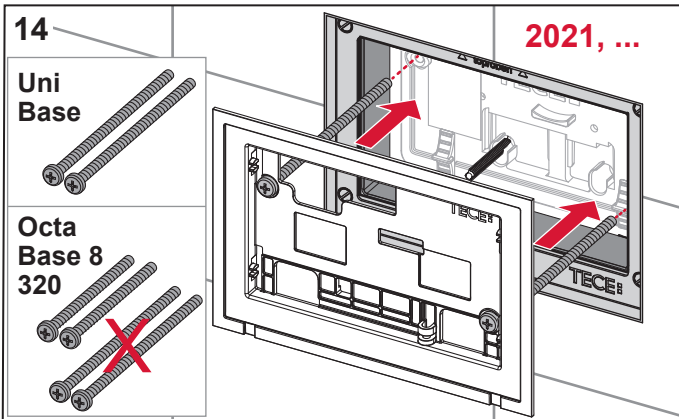
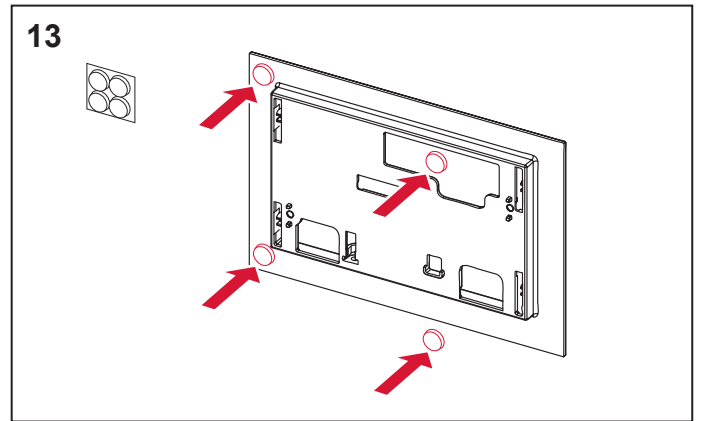
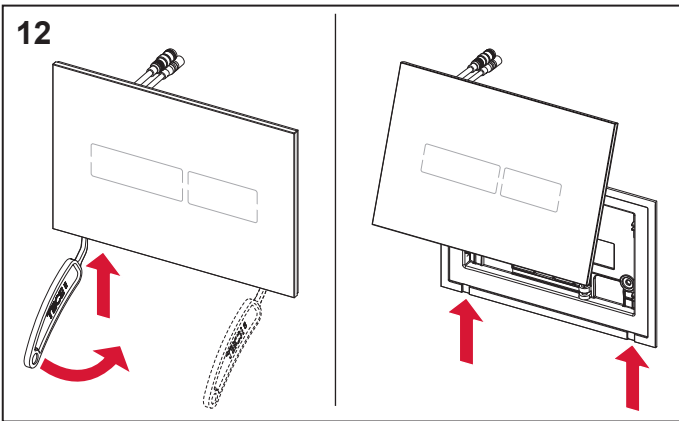
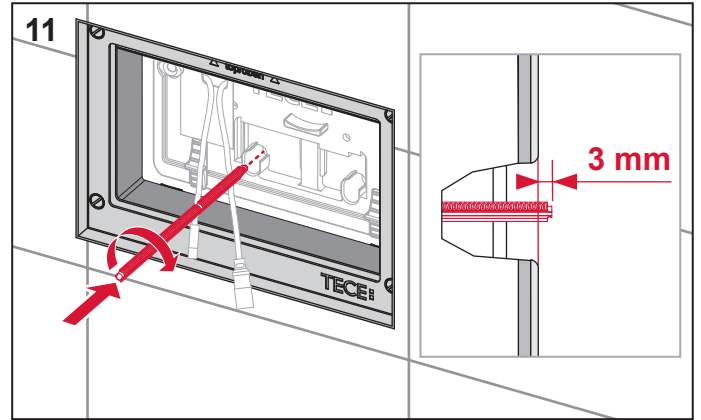
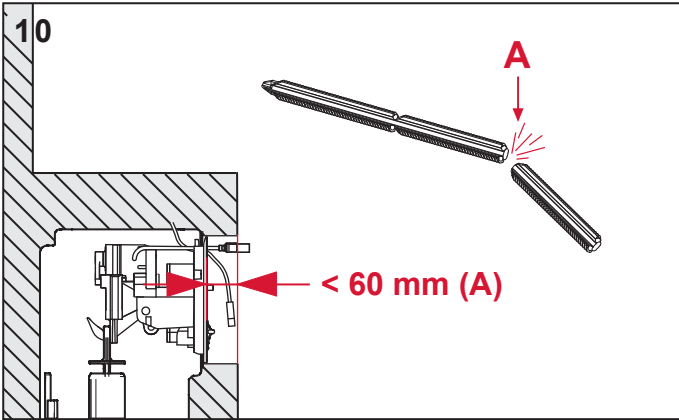
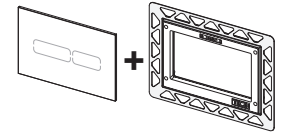
**4 A**

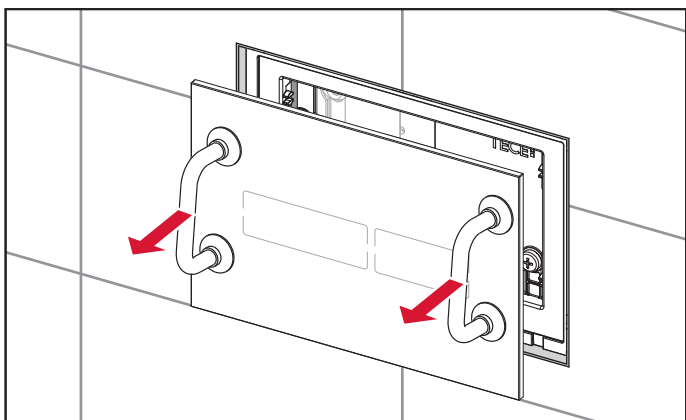
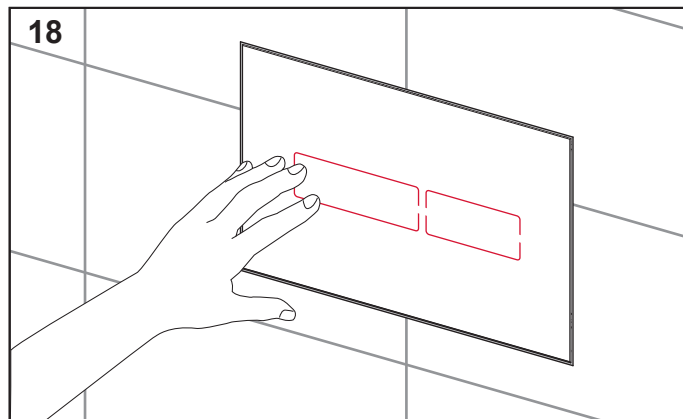
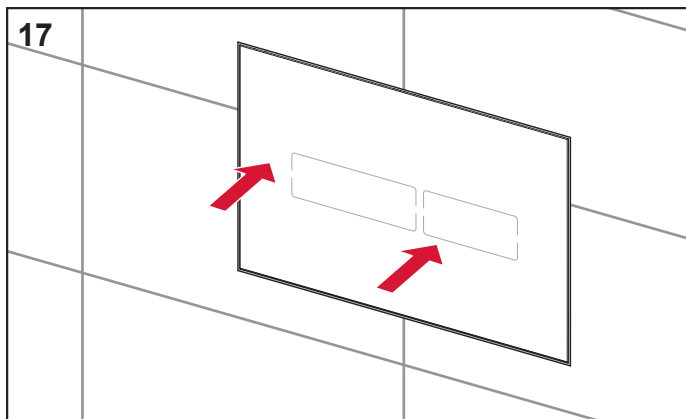
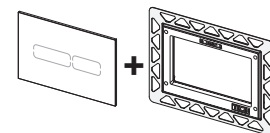
**3 B**      **B = Base / 320**

**4 B**

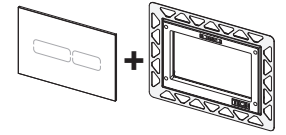


# TECElux Mini – 230 V/12 V

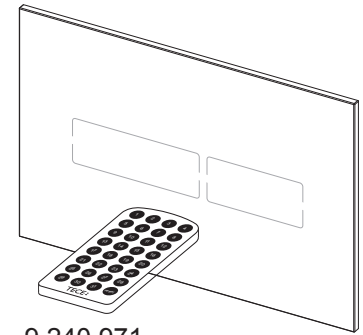




# TECElux Mini – 230 V/12 V



- (DE) Optional programmierbar mit Fernbedienung
- (GB) Optionally programmable with remote control
- (FR) Programmable optionnellement avec la télécommande
- (IT) Opzione per programmazione con telecomando
- (ES) Opcionalmente programable con control remoto
- (PL) Opcjonalnie możliwość programowania pilotem
- (RU) ОПЦИОНАЛЬНО ПРОГРАММИРУЕТСЯ С ПУЛЬТОМ УПРАВЛЕНИЯ



9 240 971

100 V – 240 V (AC)  
50 – 60 HZ  
1,67 A  
12 V DC



[www.tece.de/entsorgung.info](http://www.tece.de/entsorgung.info)

**TECE GmbH**  
Hollefeldstrasse 57  
D - 48282 Emsdetten  
0049 (0)2572 9280  
[info@tece.de](mailto:info@tece.de)  
[www.tece.de](http://www.tece.de)

SP430 213 00 e