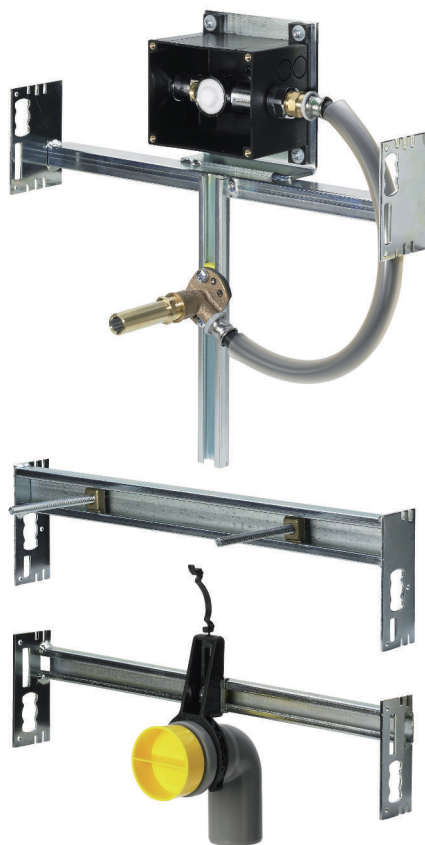


# Gebrauchsanleitung

## Urinal-Modul



für Urinal mit UP-Spülsystem, Aufnahme des Visign-Ausstattungsets (manuelle und berührungslose Spülauslösung)

**Modell**  
8128.33

**Baujahr (ab)**  
03/2009

# Inhaltsverzeichnis

<b>1</b>	<b>Über diese Gebrauchsanleitung</b>	<b>3</b>
	1.1 Zielgruppen	3
	1.2 Kennzeichnung von Hinweisen	3
<b>2</b>	<b>Produktinformation</b>	<b>5</b>
	2.1 Normen und Regelwerke	5
	2.2 Bestimmungsgemäße Verwendung	5
	2.2.1 Einsatzbereiche	5
	2.3 Produktbeschreibung	6
	2.3.1 Übersicht	6
	2.3.2 Kompatible Bauteile	6
	2.3.3 Schallschutz	6
	2.3.4 Technische Daten	7
<b>3</b>	<b>Handhabung</b>	<b>8</b>
	3.1 Montage	8
	3.1.1 Urinal-Modul montieren	8
	3.2 Entsorgung	10

# 1 Über diese Gebrauchsanleitung

Für dieses Dokument bestehen Schutzrechte, weitere Informationen erhalten Sie unter [viega.de/rechtshinweise](http://viega.de/rechtshinweise).

## 1.1 Zielgruppen

Die Informationen in dieser Anleitung richten sich an folgende Personengruppen:

- Heizungs- und Sanitärfachkräfte bzw. unterwiesenes Fachpersonal
- Trockenbauer

Für Personen, die nicht über die o.a. Ausbildung bzw. Qualifikation verfügen, sind Montage, Installation und gegebenenfalls Wartung dieses Produkts unzulässig. Diese Einschränkung gilt nicht für mögliche Hinweise zur Bedienung.

Der Einbau von Viega Produkten muss unter Einhaltung der allgemein anerkannten Regeln der Technik und der Viega Gebrauchsanleitungen erfolgen.

## 1.2 Kennzeichnung von Hinweisen

Warn- und Hinweistexte sind vom übrigen Text abgesetzt und durch entsprechende Piktogramme besonders gekennzeichnet.



### **GEFAHR!**

Dieses Symbol warnt vor möglichen lebensgefährlichen Verletzungen.



### **WARNUNG!**

Dieses Symbol warnt vor möglichen schweren Verletzungen.



### **VORSICHT!**

Dieses Symbol warnt vor möglichen Verletzungen.



### **HINWEIS!**

Dieses Symbol warnt vor möglichen Sachschäden.



Hinweise geben Ihnen zusätzliche hilfreiche Tipps.

## 2 Produktinformation

### 2.1 Normen und Regelwerke

#### Regelwerke aus Abschnitt: Schallschutz

Geltungsbereich / Hinweis	Für Deutschland geltendes Regelwerk
Erfüllte Schallschutzanforderungen	DIN 4109
Erfüllte Schallschutzanforderungen	DIN 4109 (Beiblatt 2)
Erfüllte Schallschutzanforderungen	VDI 4100 SSt I-SSt II

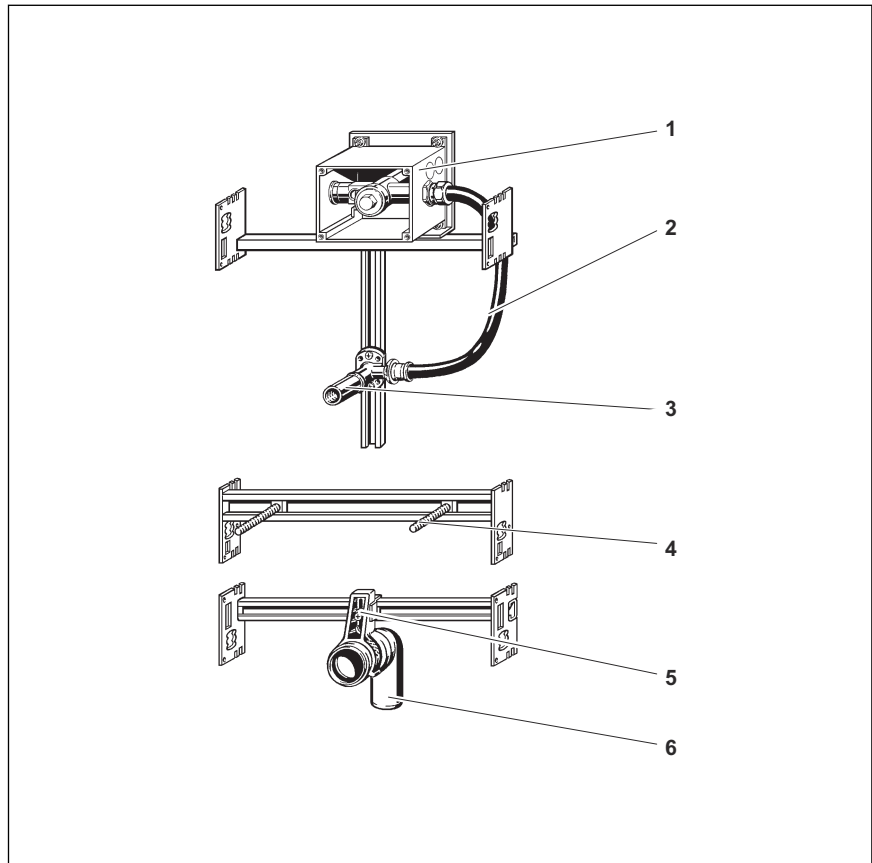
### 2.2 Bestimmungsgemäße Verwendung

#### 2.2.1 Einsatzbereiche

Das Urinal-Modul ist ausgelegt für die Montage mit einem UP-Spül-system.

## 2.3 Produktbeschreibung

### 2.3.1 Übersicht



**Abb. 1: Bauteile**


- 1 - Rohbauset
- 2 - Wasserzulauf
- 3 - Zulaufarmatur
- 4 - Gewindebolzen für Sanitärobjekt-Befestigung
- 5 - Halterung für Ablaufbogen
- 6 - Ablaufbogen

### 2.3.2 Kompatible Bauteile

Das Urinal-Modul ist kompatibel mit den Visign-Ausstattungssets für manuelle und berührungslose Spülauslösung.

Eine Übersicht der anschließbaren Urinal-Keramiken finden Sie im Katalog.

### 2.3.3 Schallschutz

Das Urinal-Modul entspricht den im Abschnitt  „Regelwerke aus Abschnitt: Schallschutz“ auf Seite 5 genannten Schallschutzanforderungen.

### 2.3.4 Technische Daten

Das Produkt weist folgende technische Daten auf:

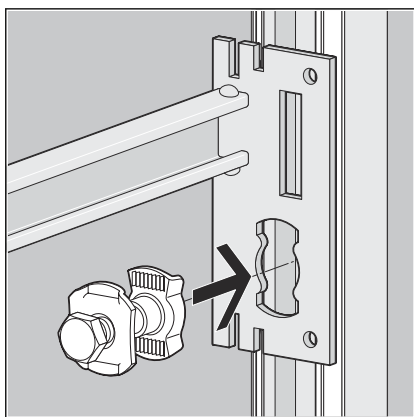
Ablaufbogen	DN 50
Armaturenanschluss	Rp ½
Maximale Höhe Urinalzulauf ab Oberkante Fertigfußboden	<ul style="list-style-type: none"> <li>■ bei Grund-Element Bauhöhe 1130 = 880 mm</li> <li>■ bei Grund-Element Bauhöhe 1370 = 1120 mm</li> </ul>

## 3 Handhabung

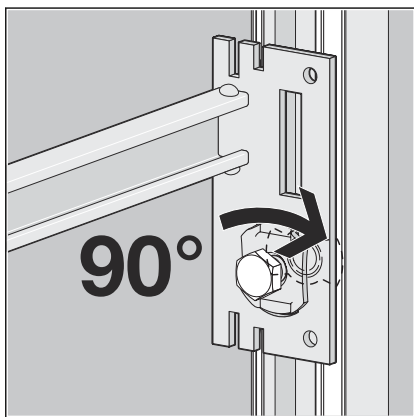
### 3.1 Montage

#### 3.1.1 Urinal-Modul montieren

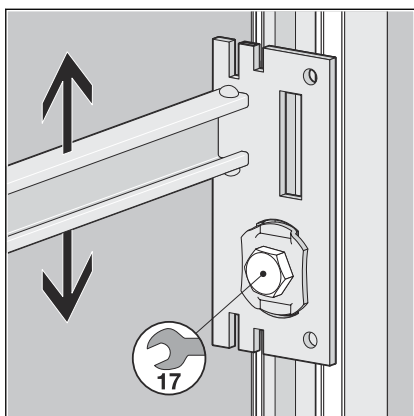
##### Modultraversen befestigen



- Modul auf der offenen Seite der Steptec-Schiene mit beiliegenden Nutensteinen fixieren.

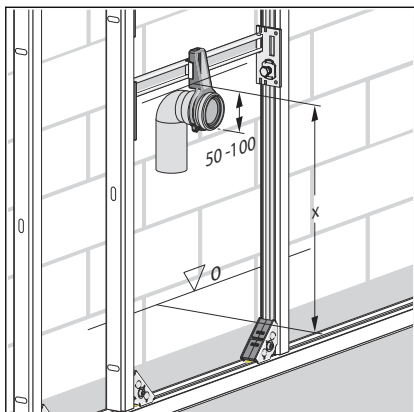


- Nutenstein leicht eindrücken und mit einer 90°-Drehung in der offenen Schienenseite fixieren.

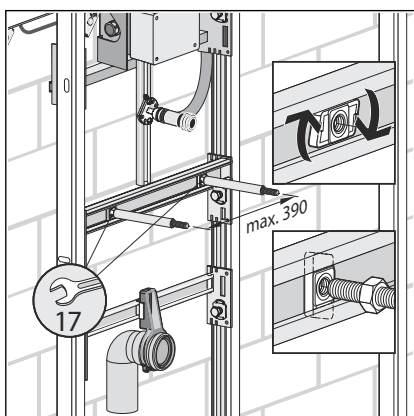


- Nutenstein mit einem Maulschlüssel (SW 17) festziehen.

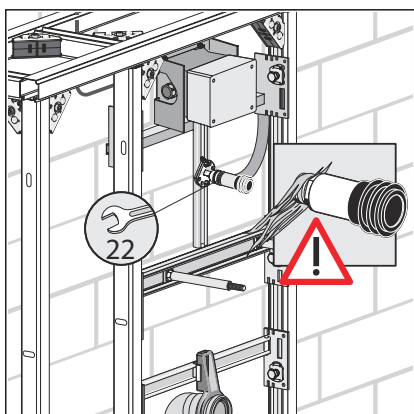
### Modul in Viega Steptec montieren



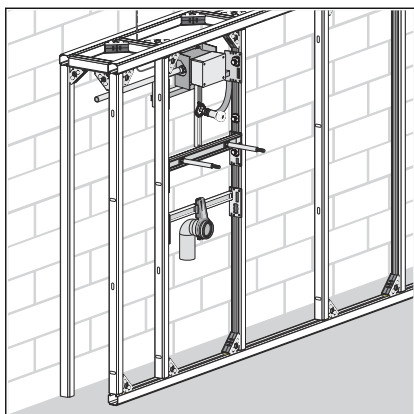
- Ablaufbogen in der Halterung montieren.
- Mit einer Klammer sichern.
- Höhe des Ablaufbogens einstellen (50 mm).



- Gewindebolzen montieren.



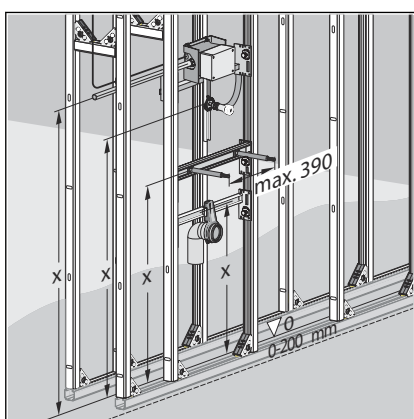
- Zulaufarmatur eindichten.
- Zulaufarmatur in die Wandscheibe eindrehen.



- Wasserleitung anschließen.

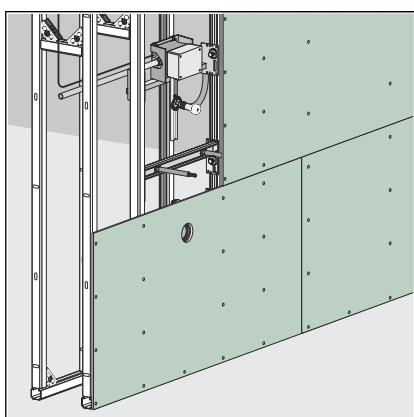
**GEFAHR!** Gefahr durch elektrischen Strom

- Arbeiten an der Elektrik nur durch Elektrofachkräfte durchführen lassen.
- Vor Arbeiten an der Anschlussleitung diese immer spannungsfrei schalten.
- Stromleitung in das Rohbauset verlegen.



- Bei Bedarf das Urinal-Element in der Höhe ausrichten.

**INFO!** Bei der Ausrichtung der Anschlüsse die Angaben des Keramikherstellers beachten.



- Urinal-Element beplanken (1 x 12,5 mm).

### 3.2 Entsorgung

Produkt und Verpackung in die jeweiligen Materialgruppen (z. B. Papier, Metalle, Kunststoffe oder Nichteisenmetalle) trennen und gemäß der national gültigen Gesetzgebung entsorgen.



**Viega GmbH & Co. KG**  
service-technik@viega.de  
viega.de

DE • 2022-08 • VPN170193

