



## Einbaurahmen

### Visign for More

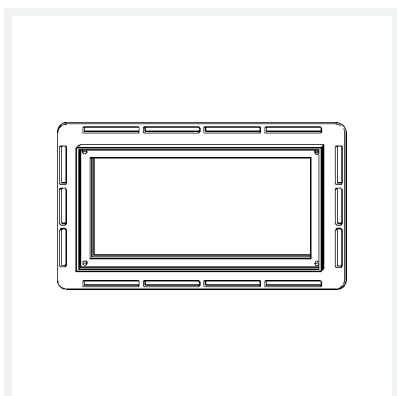
- für fliesenbündigen Einbau der WC-Betätigungsplatte
- geeignet für Betätigungsplatte Visign for More 100 Modell 8352.1, Betätigungsplatte Visign for More 101 Modell 8351.1, Betätigungsplatte Visign for More 104 Modell 8354.1

### Hinweis

Fliesenbündige Einbaurahmen können nur in den Viega Vorwandsystemen für Trockenbau (Viegaswift, Steptec und Viega Eco Plus) eingesetzt werden!

### Modell 8350.23

**Artikel 643 096**



## Eigenschaften

Ausführung	verchromt
Gewicht	283 g
Volumen	10944,6 cm <sup>3</sup>
Werkstoff	Kunststoff