



Rotaplex Trio F-Ab-/Überlauf

flache Ausführung; nur 33 mm Platzbedarf hinter Badewanne

- für Wasserzulauf durch Ablaufkörper

Ausstattung

Drehrosette Visign R5, Abdeckhaube verchromt, Einlaufelement, Geruchverschluss, Ablaufbogen 45°, UP-Rohrunterbrecher, DIN EN 1717 Sicherungseinrichtung DB mit Rosette RU2

Hinweis

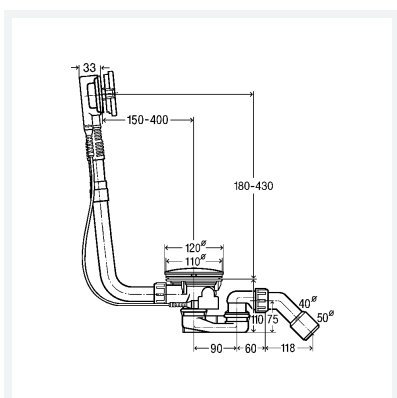
Siehe Verwendungshinweis Badewannentyp.

güteüberwacht nach DIN EN 274

Modell 6145.1

Artikel 651 411

Lieferung nur noch aus Lagervorrat



DESIGN PLUS
powered by ISH



Eigenschaften

Sperrwasserhöhe	SWH	50 mm
Ablaufleistung 300 mm (nach DIN EN 274)	AL 300	1 l/s
Überlaufleistung Anstauhöhe 60 mm über Mitte Überlaufloch	ÜL 60	0,63 l/s
Durchmesser Nominal	DN	40/50
Bowdenzug-Länge	BZL	725
Für Badewanne mit Ablaufloch-Ø 90	B90	✓
Gewicht	1720 g	
Volumen	15151,25 cm ³	