

- Ⓓ Montage- und Gebrauchsanleitung
- ⒼⒷ Installation and Operating Instructions
- Ⓕ Notice de montage et mode d'emploi
- ⒼⓁ Installatie-en gebruikshandleiding
- Ⓘ Istruzioni di montaggio e per l'uso
- Ⓔ Instrucciones de instalación y funcionamiento
- Ⓐ Instrukcja montażu i obsługi

| | | |
|---|---------------|---|
| Ⓧ | HEWI Support | 0049 5691 82-300 (D), 00 800 4394 4394 (A, CH Freecall Festnetz) |
| Ⓤ | HEWI support | 0044 1634 258200 (UK), 0049 5691 82-0 (International) |
| Ⓧ | Support HEWI | 0033 472 83 09 09 (F), 00 800 4394 4394 (BE, LU, CH appel gratuit, poste fixe) |
| Ⓝ | HEWI support | 00 800 4394 4394 (BE, LU, NL gratis, vaste lijn) |
| Ⓡ | HEWI supporto | 0049 5691 82 0 |
| ⓔ | HEWI soporte | 0049 5691 82 0 |
| Ⓟ | HEWI wsparcie | 0048 022 330 0052 |

| | |
|---------------------------------|---------|
| (D) Inhalt | |
| Artikelübersicht | 4 - 5 |
| Montagehinweis | 6 |
| Montageanleitung | 13 - 14 |
| Demontage | 15 |
| Verstellen der Armauflage | 16 |
| Montage des Papierrollenhalters | 17 |
| Federeinstellung | 18 - 21 |

| | |
|-----------------------------|---------|
| (GB) Content | |
| Article overview | 4 - 5 |
| Mounting information | 7 |
| Mounting instructions | 13 - 14 |
| Demounting | 15 |
| Adjustment of armrest | 16 |
| Mounting toilet roll holder | 17 |
| Spring adjustment | 18 - 21 |

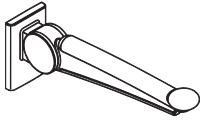
| | |
|------------------------------|---------|
| (F) Sommaire | |
| Vue d'ensemble des articles | 4 - 5 |
| Consigne de montage | 8 |
| Notice de montage | 13 - 14 |
| Démontage | 15 |
| Réglage de l'accoudoir | 16 |
| Installation du porte-papier | 17 |
| Réglage de la tension | 18 - 21 |

| | |
|---------------------------------|---------|
| (NL) Inhoud | |
| Artikel overzicht | 4 - 5 |
| Montagetip | 9 |
| Montage-instructie | 13 - 14 |
| Demontage | 15 |
| Verstellen van de arMLEuning | 16 |
| Monteren van de papierrolhouder | 17 |
| Veerinstelling | 18 - 21 |

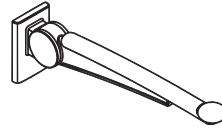
| | |
|------------------------------|---------|
| (I) Contenuto | |
| Panoramica articolo | 4 - 5 |
| Indicazioni per il montaggio | 10 |
| Istruzioni di montaggio | 13 - 14 |
| Smontaggio | 15 |
| Spostamento del bracciolo | 16 |
| Montaggio del portarotoli | 17 |
| Regolazione molla | 18 - 21 |

| | |
|---|---------|
| (E) Contenido | |
| Vista general de artículos | 4 - 5 |
| Indicaciones de montaje | 11 |
| Instrucciones de montaje | 13 - 14 |
| Desmontaje | 15 |
| Ajustar el apoyabrazos | 16 |
| Montar el portarrollos de papel higiénico | 17 |
| Ajuste del resorte | 18 - 21 |

| | |
|---------------------------------|---------|
| (PL) Treść | |
| Przegląd produktów | 4 - 5 |
| Wskazówki do montażu | 12 |
| Instrukcja montażu | 13 - 14 |
| Demontaż | 15 |
| Regulacja podłokietnika | 16 |
| Montaż uchwytu na rolkę papieru | 17 |
| Regulacja sprężyny | 18 - 21 |



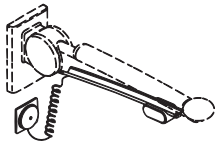
802.50.0165
 802.50.0170
 802.50.0175
 802.50.1165
 802.50.1170
 802.50.1175
 802.50.W0165
 802.50.W0170
 802.50.W0175
 802.50.W1165
 802.50.W1170
 802.50.W1175



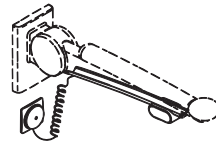
802.50.0180
 802.50.0185
 802.50.0190
 802.50.1180
 802.50.1185
 802.50.1190
 802.50.W0180
 802.50.W0185
 802.50.W0190
 802.50.W1180
 802.50.W1185
 802.50.W1190



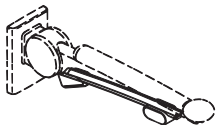
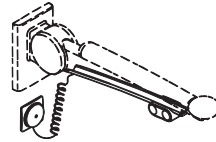
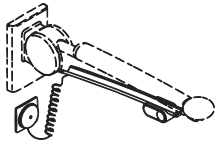
Zubehör | Accessories | Accessoires | Accessoires | Accessori | Accesorios | Akcesoria



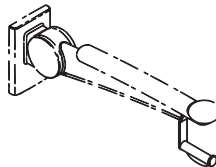
802.50.030R
 802.50.030L
 802.50.W030R
 802.50.W030L



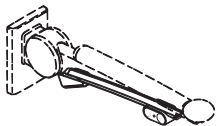
802.50.040R
 802.50.040L
 802.50.W040R
 802.50.W040L



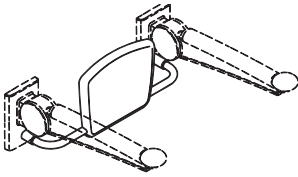
802.50.060R
 802.50.060L
 802.50.W060R
 802.50.W060L



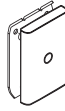
802.50.010
 802.50.W010



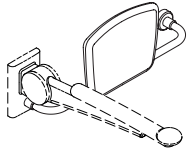
Zubehör | Accessories | Accessoires | Accessoires | Accessori | Accesorios | Akcesoria



802.50.06092
802.50.06097



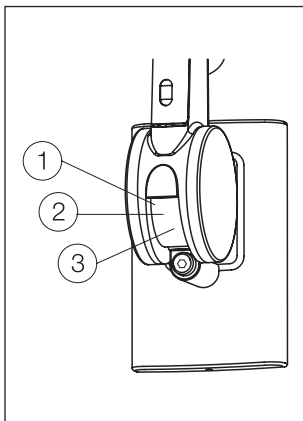
802.50.100
802.50.W100



802.50.08092
802.50.08097



802.50.015
802.50.W015



1. Typenschild (Aufkleber)
2. Barcodenummer
3. Artikelnummer

1. Nameplate (sticker)
2. Bar-code number
3. Item number

1. Plaque signalétique (étiquette adhésive)
2. Numéro en codes-barres
3. Référence d'article

1. Typeplaatje (stickers)
2. Barcode
3. Type nr.

1. Targhetta tipo (adesivo)
2. Codice a barre
3. Codice articolo

1. Placa indicadora del tipo (adhesiva)
2. Número código de barras
3. Número del artículo

1. Tabliczka znamionowa (naklejka)
2. Kod paskowy
3. Numer artykułu

D

Zweckbestimmung nach Richtlinie 93/42/EWG

HEWI Stützklappgriffe sind ausgelegt für den Einsatz in Räumen im Wasch- oder WC-Bereich. Sie bieten Stütz- und Haltemöglichkeiten und unterstützen das eigenständige Aufstehen/Setzen von Personen ohne und mit körperlichem Handicap.

Warnhinweise

- Der HEWI Stützklappgriff ist für eine maximale statische Gebrauchslast von 100 kg vertikal ausgelegt.
- Eine gewisse vertikale Durchbiegung unter Belastung ist normal. Im Falle einer Beschädigung (z.B. Überschreitung der Gebrauchslast) dürfen die Stützklappgriffe nicht mehr eingesetzt werden.
- Stützklappgriffe nicht zweckentfremden, z.B. als Turngerät oder Steighilfe.
- Beim Herunterklappen darf sich kein Körperteil unter dem Produkt befinden.
- Unsachgemäße Montage/Gebrauch können zu Unfällen mit Verletzungen führen.
- Montage nur durch Personen, die mit der Montage des Produktes vertraut sind und über ihrer Tätigkeit entsprechende Qualifikationen verfügen.
- Der Wandaufbau im Montagebereich muss eben und tragfähig sein. Verwenden Sie ausschließlich vom Dübelhersteller für den Einsatzzweck zugelassenes Befestigungsmaterial. Im Zweifelsfall fragen Sie den HEWI Kundendienst Tel. 0049 5691 82-300 (D), 00 800 4394 4394 (A, CH Freecall Festnetz)
- Führen Sie nach der Montage eine Funktionsprüfung durch.
- Bei Annahme ist das Produkt auf Schäden zu prüfen, Mängel müssen sofort gemeldet werden. Das Produkt ist trocken und druckfrei zu lagern.
- Die Montage- und Gebrauchsanleitung muss vom Monteur an den Benutzer weitergegeben und für die Lebensdauer des Produktes aufbewahrt werden.
- Der Papierhalter ist nicht geeignet als Traggriff für Wandstütz- und Stützklappgriffe.
- Die maximale statische Gebrauchslast der Wandstütz- und Stützklappgriffe erhöht sich nicht durch die Verwendung der Bodenstütze.

Wartung

Der HEWI Stützklappgriff ist nicht wartungsfrei! Der Stützklappgriff ist monatlich vom qualifizierten Fachpersonal auf einwandfreie Funktion zu prüfen. Bei Mängeln (z. B. lockere Befestigung) sind die Schritte nach Montage- und Gebrauchsanleitung vorzunehmen.

Pflege- und Reinigungshinweise

HEWI Produkte sind leicht zu pflegen. Häufig genügt gelegentliches Abwischen mit einem feuchten Tuch. Bei Einsatz von Reinigungsmitteln sollte folgendes beachtet werden:

- Verwenden Sie ausschließlich Reiniger mit einem pH-Wert zwischen 6 bis 8.
- Verwendet werden können Reiniger, die als Wirkstoffe waschaktive Substanzen wie Phosphate, Seifen und Tenside enthalten.
- Beachten Sie die Herstellerhinweise der Reiniger (Konzentration, Einwirkzeit).
- Verwenden Sie keine alkalischen, säure- und chlorhaltigen Reiniger sowie Reiniger mit Scheuermittelzusatz.
- Verwenden Sie keine scheuernden Reinigungsinstrumente, wie z. B. Bürsten.
- Reiniger nicht direkt auf die Oberflächen aufbringen, sondern immer auf das Reinigungstuch geben.

Haftungsausschluss

Die Firma HEWI übernimmt keine Haftung für Personen- oder Sachschäden, die durch eine unsachgemäße Montage oder Verwendung insbesondere unter Missachtung der aufgeführten Warn- und Montagehinweise entstanden sind. Eine Gewährleistung für Schäden, die durch unsachgemäße Reinigung entstehen, ist ausgeschlossen.

Entsorgung

Die ordnungsgemäße Entsorgung unterliegt den geltenden nationalen gesetzlichen Vorschriften.



Proper use in accordance with Directive 93/42/EWG

HEWI hinged support rails have been designed for use in bathrooms and toilets. They provide grip and support, and assist the independent standing and sitting of persons with and without physical impairment.

Warning

- The HEWI hinged support rails are designed for a maximum static working load of 100 kg vertically.
- A certain amount of vertical sag under load is normal. In case of damage, e.g. exceeding of the working load, the hinged seat must no longer be used.
- Do not use the hinged seat for any purpose other than that for which it is intended, e.g. do not use it as gymnastics equipment or as a climbing aid or step.
- When the seat is folded down ensure that there is no part of the body under the product.
- Improper installation/use can cause accidents and injuries.
- Mounting only by persons familiar with mounting of the product and appropriate qualifications for their activity.
- The wall on which the produkt is to be installed must be flat, firm and capable of taking the load. Only use fixing materials approved by the wall anchor manufacturer for the intended purpose. In case of doubt, contact HEWI's support tel. 0044 1634 258200 (UK), 0049 5691 82-0 (International)
- After installing the seat, perform a functional test.
- On acceptance the product must be checked for damage; any defects must be reported immediately. The product must be stored in a dry place and free from pressure, e.g. no other items stacked on top of it.
- The installer must pass on the installation and use instructions to the user and they must be kept for the whole life of the product.
- The toilet roll holder is not suitable as a carrying handle for hinged support rails.
- The maximum static working load of hinged support rails does not increase the because of the floor support.

Maintenance

The HEWI hinged support rail is not maintenance-free! It must be checked monthly by qualified personnel to ensure that it is in perfect working order. In case of defects (e.g. braking force too small) the relevant steps given in the installation and use instructions must be taken

Care and cleaning instructions

- HEWI products are easy care and easy to clean. Frequently, occasional wiping with a damp cloth is sufficient. If using cleaning products the following should be noted:
- Only use cleaning products with a pH value between 6 and 8.
 - Cleaning products that contain detergents such as phosphates, soaps and tensides (surfactants) as their active substances can be used.
 - Please note and follow the cleaning product manufacturers' instructions (concentration, contact time).
 - Do not use alkali, acidic or chlorine-based cleaning products or cleaning products with scouring agent additives.
 - Do not use any scouring cleaning equipment, e.g. brushes.
 - Do not apply the cleaner directly to the surface, but always pour it on the cleaning cloth instead.

Disclaimer

HEWI does not accept any liability whatsoever for personal injuries or damage to property that is or has been caused due to incorrect assembly, installation or use, especially due to disregard of the listed warnings and safety instructions.

Disposal

Proper disposal is subject to the applicable national statutory regulations.

F

Affectation conformément à la directive 93/42/CEE

Les barres d'appui relevables HEWI sont conçues pour être utilisées dans les salles d'eau ou les toilettes. Elles offrent un appui et un maintien et aident les personnes à se lever/s'asseoir seules, qu'elles présentent ou non un handicap physique.

Mises en garde

- Les barres d'appui relevable HEWI a été conçu pour une charge utile statique maximale de 100 kg à la verticale.
- Une certaine flexion verticale sous charge est normale. En cas de dommage (par ex. dépassement de la charge utile), le siège relevable ne doit plus être utilisé.
- Ne pas détourner le siège relevable de son usage, par ex. comme appareil de gymnastique ou comme marchepied.
- Aucune partie du corps ne doit se trouver sous le produit au moment de rabattre le siège.
- Un montage/une utilisation non conforme peut entraîner des accidents et des blessures.
- Montage à réaliser uniquement par des personnes familiarisées avec le montage du produit qui ont des qualifications appropriées à ses activités.
- Dans la zone de montage, le mur doit être plan et doit résister à la charge. Utilisez uniquement du matériel de fixation homologué par le fabricant de chevilles. En cas de doute, veuillez-vous adresser au service après-vente HEWI tél. 0033 472 83 09 09 (F), 00 800 4394 4394 (BE, LU, CH appel gratuit, poste fixe).
- Testez le bon fonctionnement du siège après le montage.
- Lors de la réception, contrôlez si le produit ne présente pas de dommages. Les défauts doivent être immédiatement signalés. Stocker le produit au sec et à l'abri de la pression.
- Les consignes de montage et d'utilisation doivent être transmises à l'utilisateur par l'installateur et doivent être conservées durant toute la durée de vie du produit.
- Le distributeur papier wc n'est pas approprié en tant que poignée de transportbarre des barres d'appui et barres relevables.
- La charge de travail statique maximum des les barres d'appui relevable soutien n'augmente pas la cause de l'appui au sol.

Entretien

La barre d'appui relevable HEWI n'est pas sans entretien ! Le bon fonctionnement de la barre d'appui relevable doit être contrôlé mensuellement par du personnel qualifié. En cas de défaut (par ex. force de freinage insuffisante), les étapes mentionnées dans les instructions de montage et le mode d'emploi doit être suivies.

Instructions de nettoyage et d'entretien

Les produits HEWI sont faciles à entretenir. Il suffit souvent de les nettoyer à l'aide d'un chiffon humide. En cas d'utilisation de produits nettoyants, les points suivants doivent être respectés :

- Utilisez uniquement des produits nettoyants avec un pH compris entre 6 et 8.
- Vous pouvez utiliser des produits nettoyants contenant des substances nettoyantes actives comme des phosphates, des savons et des tensioactifs.
- Respectez les consignes des fabricants des produits nettoyants (concentration, temps de pose).
- N'utilisez pas de produits nettoyants alcalins, acides ou contenant du chlore, ni de produits à récurer.
- N'utilisez pas d'ustensiles à récurer comme des brosses.
- N'appliquez pas le produit nettoyant directement sur les surfaces, mais toujours sur un chiffon.

Exclusion de responsabilité

La société HEWI décline toute responsabilité pour les dommages physiques ou matériels causés par un montage, une utilisation ou une maintenance non conforme, notamment en cas de non-respect des avertissements et des consignes de sécurité.

Mise au rebut

La mise au rebut correcte est soumise aux dispositions légales en vigueur dans le pays.



Toepassingen conform richtlijn 93/42/EWG

HEWI opklapbare steunen zijn geconcepieerd voor het gebruik in WC- en wasruimtes. Ze bieden steun en houvast en ondersteunen het zelfstandige opstaan/zitten van personen zonder lichamelijke handicap.

Let op

- Het opklapbare steun van HEWI is voor een maximale statische werkbelasting van 100 kg verticaal ontworpen.
- Een zekere verticale doorbuiging onder belasting is normaal. In geval van beschadiging (bijv. overschrijding van de werkbelasting) mag het opklapbare zitje niet meer worden gebruikt.
- Gebruik het opklapbare zitje niet voor andere doeleinden, bijv. als gymnastiektoestel of klimhulp.
- Bij het naar beneden klappen mag zich geen lichaamsdeel onder het product bevinden.
- Onjuiste installatie/onjuist gebruik kunnen leiden tot ongevallen en verwondingen.
- Montage alleen door personen die bekend zijn met de montage van het product en die hebben de nodige kwalificaties voor hun werkzaamheden.
- De wandconstructie in het montage bereik moet vlak zijn en voldoende draagvermogen hebben. Gebruik uitsluitend door de fabrikant van de plug voor dit doeleinde goedgekeurd bevestigingsmateriaal. Vraag in geval van twijfel de klantenservice HEWI, tel. 00 800 4394 4394 (BE, LU, NL gratis, vaste lijn).
- Voer na de installatie een functiecontrole uit.
- Bij ontvangst moet het product op schade worden gecontroleerd, gebreken moeten onmiddellijk worden gemeld. Het product moet droog en zonder belasting worden opgeslagen.
- De installatie- en gebruikshandleiding moet door de monteur aan de gebruiker worden doorgegeven en gedurende de levensduur van het product worden bewaard.
- Het papier houder is niet geschikt als een handvat voor de wandsteun en opklapbare steunen.
- De maximale statische werklast van opklapbare steunen verhoogt niet het gevolg van de vloer ondersteuning.

Onderhoud

Het opklapbare steun van HEWI is niet onderhoudsvrij! De steun moet maandelijks door gekwalificeerd vakpersoneel op goede remking worden gecontroleerd. Bij gebreken (bijv. remkracht te laag) moeten de stappen volgens de installatie- en gebruikshandleiding worden uitgevoerd.

Onderhoud en reinigingsadvies

HEWI producten zijn gemakkelijk in onderhoud. Normaliter is het regelmatig afvegen met een vochtige doek voldoende. Bij gebruik van reinigingsmiddelen moet het volgende in acht worden genomen:

- Gebruik uitsluitend reinigingsmiddelen met een pH=waarde tussen 6 en 8.
- Reinigingsmiddelen die wasactieve bestanddelen zoals fosfaten, zeep en oppervlakreactieve stoffen bevatten mogen toegepast worden.
- Neem de instructies van de fabrikant van het reinigingsmiddel in acht (concentratie, inwerkingstijd).
- Gebruik geen alkalische, zuur- en chloorhoudende reinigingsmiddelen evenals reinigingsmiddel met schuurmiddel.
- Gebruik geen reinigingshulpmiddelen met een schurende werking, zoals borstels.
- Reinigingsmiddel niet direct op het oppervlak maar alleen op het reinigingsdoek aanbrengen.

Disclaimer

Het bedrijf HEWI aanvaardt geen aansprakelijkheid voor persoonlijk letsel of materiële schade, die door onjuiste installatie, gebruik of onderhoud, in het bijzonder in strijd met de waarschuwingsaanwijzingen en montagevoorschriften, worden veroorzaakt.

Afvalafvoer

De correcte afvalafvoer valt onder de geldende landelijke, wettelijke voorschriften.



Conformità ai sensi della direttiva CEE 93/42

Le impugnature ribaltabili HEWI sono destinate all'uso in bagni e WC. Oltre ad offrire sostegno e supporto, aiutano le persone con e senza impedimenti fisici ad alzarsi e a sedersi autonomamente.

Avvertenze importanti

- Nella impugnatura ribaltabile HEWI è predisposto per un carico statico verticale di max. 100 kg.
- Una certa flessione verticale sotto carico è normale. In caso di danneggiamento (ad esempio in seguito al superamento del carico massimo), non è più consentito utilizzare il impugnatura ribaltabile
- Non utilizzare il impugnatura ribaltabile per altri scopi, ad esempio come attrezzo ginnico o scala.
- Quando si abbassa il sedile, assicurarsi che non ci siano parti del corpo sotto il prodotto.
- Un montaggio o un uso non conforme può causare incidenti e lesioni.
- Montaggio effettuato soltanto da persone che hanno familiarità con il montaggio del prodotto e che hanno per le loro attività le qualifiche necessarie.
- La parete destinata al montaggio deve essere piana e portante. Utilizzare esclusivamente materiale di fissaggio omologato dal costruttore dei tasselli per l'uso specifico. In caso di dubbi, rivolgersi al servizio clienti HEWI, tel. 0049 5691 82 0.
- Dopo il montaggio, eseguire una prova di funzionamento.
- Al momento del ricevimento, verificare l'integrità del prodotto e segnalare subito eventuali difetti. Il prodotto va immagazzinato asciutto ed esente da carico.
- Le istruzioni d'uso e di montaggio devono essere consegnate dal montatore all'utilizzatore e vanno conservate per l'intera durata del prodotto
- Il portarotolo wc non è adatto come maniglia per supporto a parete e impugnature ribaltabile
- Il carico di lavoro statico massimo di apparati di impugnatura ribaltabile non aumenta la causa del supporto del pavimento.

Manutenzione

Nella impugnatura ribaltabile HEWI non è esente da manutenzione! Il impugnatura ribaltabile deve essere sottoposto ogni mese a un controllo funzionale da parte del personale tecnico qualificato. In caso di difetti (p.e. forza frenante insufficiente), eseguire i passi descritti nelle istruzioni d'uso e di montaggio.

Istruzioni per la cura e la pulizia

I prodotti HEWI sono facili da curare. Solitamente è sufficiente utilizzare di tanto in tanto un panno umido. Se si utilizzano detersivi, seguire le istruzioni indicate di seguito:

- Utilizzare esclusivamente detersivi con un valore pH compreso tra 6 e 8.
- Si possono usare detersivi contenenti, come principi attivi, sostanze detersive come fosfati, saponi e tensidi.
- Attenersi alle indicazioni del produttore dei detersivi (concentrazione, tempo di azione).
- Non utilizzare detersivi alcalini o contenenti acidi e cloro o detersivi con additivi abrasivi.
- Non utilizzare strumenti di pulizia abrasivi, come le spazzole.
- Non applicare il detersivo direttamente sulle superfici, ma sempre sul panno utilizzato per la pulizia.

Esclusione di responsabilità

La ditta HEWI non risponde per eventuali lesioni personali o danni materiali, causati direttamente o indirettamente da errori di montaggio, utilizzo o manutenzione, in particolare in seguito al mancato rispetto delle avvertenze e delle norme di sicurezza.

Smaltimento

Il corretto smaltimento è soggetto alle disposizioni di legge in vigore a livello nazionale.

E

Uso previsto según la Directiva CEE 93/42

Los asideros plegables de HEWI han sido diseñados para su uso en cuartos de aseo o inodoros. Estos asideros sirven de apoyo y sujeción y ayudan a las personas sin o con minusvalías corporales a levantarse/sentarse por sí mismas.

Advertencias

- Y asidero abatible HEWI ha sido diseñado para una carga de uso estática máxima de 100 kg en posición vertical.
- Es normal que se produzca cierto abombamiento vertical del asiento cuando está sometido a dicha carga. En caso de que se generen daños en el asiento (p. ej., al sobrepasar el valor de la carga de uso), no debe utilizar más dicho asiento.
- No utilice el asiento plegable para fines extraños, p. ej., como aparato de gimnasia o como taburete.
- Asegúrese de que ningún miembro de su cuerpo se encuentre debajo del asiento al plegarlo.
- Un montaje/uso inadecuado podría provocar accidentes con lesiones.
- Montaje exclusivamente por personas que están familiarizadas con el montaje del producto y que posean las calificaciones necesarias para sus actividades.
- La superficie de montaje de la pared debe ser plana y resistente. Utilice exclusivamente el material de fijación homologado por el fabricante de espigas para el fin previsto. En caso de duda, póngase en contacto con el servicio de atención al cliente de HEWI a través del siguiente teléfono: 0049 5691 82 0
- Una vez concluido el montaje, realice un control funcional.
- Al recibir el producto, compruebe que no existen daños en el mismo. En caso de que exista cualquier vicio, comuníquese de inmediato a su proveedor. Almacene el producto en un lugar seco y exento de compresiones.
- El instalador deberá entregar al usuario el manual de montaje y de uso del producto, el cual deberá conservarse durante la vida útil del mismo.
- Portarrollos no es adecuado como un asa de transporte para asideros abatibles y agarraderos murales.
- La carga máxima de trabajo estática de carriles de asidero abatible no incrementa la causa de el soporte de suelo.

Mantenimiento

Y asidero abatible HEWI no es exento de mantenimiento! Encargue mensualmente la comprobación del funcionamiento correcto de asidero abatible a personal especializado cualificado. En caso de vicios (p. ej., fuerza de frenado insuficiente), siga los pasos mencionados en el manual de montaje y de uso.

Instrucciones para el cuidado y limpieza

- Los productos de HEWI son fáciles de limpiar. Normalmente es suficiente una limpieza ocasional con un paño húmedo. En caso de utilizar productos de limpieza, tenga en cuenta lo siguiente:
- Utilice exclusivamente productos de limpieza con un valor pH entre 6 y 8.
 - Puede utilizar productos de limpieza cuyos agentes activos sean sustancias detergentes como el fosfato, jabones y agentes tensioactivos.
 - Tenga en cuenta las indicaciones de los fabricantes de los productos de limpieza (concentración, tiempo de actuación).
 - No utilice productos de limpieza alcalinos, ácidos ni productos que contengan cloro o productos abrasivos.
 - No utilice instrumentos de limpieza abrasivos como, p. ej., cepillos.
 - No vierta los productos de limpieza directamente sobre la superficie, sino únicamente sobre el paño de limpieza.

Exclusión de responsabilidad

La empresa HEWI no acepta responsabilidad alguna por lesiones personales ni daños materiales que se produzcan debido a un montaje o uso inadecuado, y en especial, a la no observancia de las indicaciones de advertencia y de montaje mencionadas. Se excluye cualquier garantía por daños derivados de una limpieza inadecuada.

Eliminación

Para una correcta eliminación, respete las disposiciones legales nacionales aplicables.



Przeznaczenie dyrektywy 93/42/EWG

Uchwyty ścienne i składane HEWI zostały zaprojektowane do zastosowania w pomieszczeniach takich jak łazienki i toalety. Oferują one możliwość podparcia i przytrzymania oraz wspomagają samodzielne wstawanie/siadanie zarówno osób sprawnych, jak i niepełnosprawnych ruchowo.

Ostrzeżenia

- Uchwyty ścienne składane HEWI zostało zaprojektowane dla maksymalnego obciążenia użytkowego 100 kg w pionie.
- Niewielkie pionowe ugięcie pod obciążeniem jest zjawiskiem normalnym. W przypadku uszkodzenia (np. przekroczenie obciążenia użytkowego) należy przerwać użytkowanie krzeselka składanego.
- Nie stosować krzeselka składanego do innych celów, np. jako przyrząd gimnastyczny oraz nie wchodzić na nie.
- Podczas składania pod krzeselkiem nie może znajdować się żadna część ciała.
- Nieprawidłowy montaż/użytkowanie mogą być przyczyną wypadków i obrażeń.
- Montaż powinien być osoby, które są znane z montażu produktu oraz posiadają odpowiednie kwalifikacje do pracy.
- Konstrukcja ścienna w obszarze montażu musi być równa i nośna. Używać wyłącznie materiału mocującego, dopuszczonego do tego typu zastosowań przez producenta kołków. W razie wątpliwości zwrócić się do działu obsługi klienta HEWI, tel. 0048 022 330 0052.
- Po montażu wykonać kontrolę działania.
- Podczas odbioru produkt należy sprawdzić pod kątem uszkodzeń, wady należy niezwłocznie zgłosić. Produkt należy przechowywać w miejscu suchym, bez narażenia na ewentualne szkody.
- Instrukcja montażu i użytkowania musi być przekazana użytkownikowi przez monterę i przechowywana.
- Uchwyt na papier toaletowy nie nadaje się jako uchwyt ścienny dla wsparcia i pomocy uchwyty ścienne składane, obrotowe i uchwyty ścienne składane.
- Maksymalnie statyczna, siła robocza i uchwyty ścienne składane szyn nośnych nie większa ze względu na podporze.

Utrzymanie

HEWI uchwyty ścienne składane nie wymaga konserwacji! Kontrolę prawidłowego działania uchwyty ścienne składane HEWI należy zlecać co miesiąc wykwalifikowanemu personelowi specjalistycznemu. W przypadku wykrycia wad (np. zbyt mała siła hamowania) należy podjąć odpowiednie kroki zgodnie z instrukcją montażu i użytkowania.

Czyszczenie i pielęgnacja

Produkty HEWI są łatwe w utrzymaniu czystości. Najczęściej wystarcza przetarcie ich od czasu do czasu wilgotną ściereczką. W przypadku stosowania środków czyszczących należy uwzględnić poniższe wskazówki:

- Stosować wyłącznie środki czyszczące o wartości pH od 6 do 8.
- Można stosować środki czyszczące zawierające w swoim składzie substancje czynne, takie jak fosforany, mydło i tensydy.
- Przestrzegać wskazówek producenta środka czyszczącego (stężenie, czas działania).
- Nie stosować alkalicznych środków czyszczących, środków zawierających kwas lub chlor oraz środków z dodatkami szorującymi.
- Nie stosować szorujących narzędzi czyszczących, takich jak np. szczotki.
- Nie nanosić środka czyszczącego bezpośrednio na powierzchnie, tylko na ściereczkę do czyszczenia.

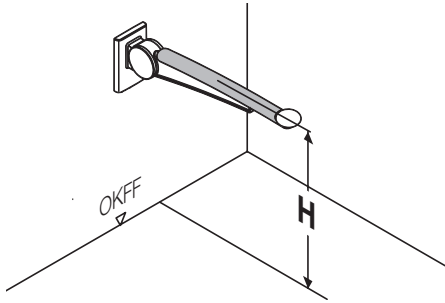
Wykluczenie odpowiedzialności

Firma HEWI nie ponosi odpowiedzialności za szkody osobowe lub rzeczowe, wynikające z nieprawidłowego montażu, zastosowania lub konserwacji, w szczególności wskutek nieprzestrzegania podanych wskazówek ostrzegawczych i montażowych.

Utylizacja

Prawidłowa utylizacja podlega obowiązującym krajowym przepisom prawnym.

| | D, NL, I, PL | UK | F | CH | AT | B |
|----------|--------------|--------|--------------|--------------|--------------|--------|
| H | 740 – 760 mm | 680 mm | 733 – 800 mm | 700 – 750 mm | 750 – 850 mm | 800 mm |



(NL) Montage alleen door personen die bekend zijn met de montage van het product en die hebben de nodige kwalificaties voor hun werkzaamheden.

BM10.3 - beton (kunststof ankers)
 BM11.3 - poriebeton
 BM12.3 - lichtbouw wanden met versteviging
 BM13.3 - lichtbouw wanden met staalplaten
 BM17.3 - beton
 BM18.3 - massieve steen, bouwsteen, lichtbeton
 Gaten op de gekozen montage instructies en de pin fabrikant set.

(D) Montage nur durch Personen, die mit der Montage des Produktes vertraut sind und über ihrer Tätigkeit entsprechende Qualifikationen verfügen.

BM10.3 - Beton (Kunststoffdübel)
 BM11.3 - Porenbeton
 BM12.3 - Leichtbauwand mit Hinterfüterung
 BM13.3 - Leichtbauwand mit Stahlplatten
 BM17.3 - Beton
 BM18.3 - Vollstein, Lochstein, Leichtbeton
 Bohrungen nach gewählter Befestigung und Anleitung des Dübelherstellers setzen.

(I) Montaggio effettuato soltanto da persone che hanno familiarità con il montaggio del prodotto e che hanno per le loro attività le qualifiche necessarie.

BM10.3 - concreto (caviglia di materiale sintetico)
 BM11.3 - concreto cellulare
 BM12.3 - pareti in materiali leggeri con retrorinforzo
 BM13.3 - pareti in materiali leggeri con piastre in acciaio
 BM17.3 - concreto
 BM18.3 - mattoni oieni, mattoni in lega, cemento leggero
 I fori sulle istruzioni di montaggio scelti e il set produttore perno.

(GB) Mounting only by persons familiar with mounting of the product and appropriate qualifications for their activity.

BM10.3 - concrete (synthetic dowel)
 BM11.3 - aircrete
 BM12.3 - lightweight walls with rear lining
 BM13.3 - lightweight walls with steel plates
 BM17.3 - concrete
 BM18.3 - solid bricks, perforated bricks, lightweight concrete
 Please follow dowel producers instructions to set drill holes.

(E) Montaje exclusivamente por personas que están familiarizadas con el montaje del producto y que posean las calificaciones necesarias para sus actividades.

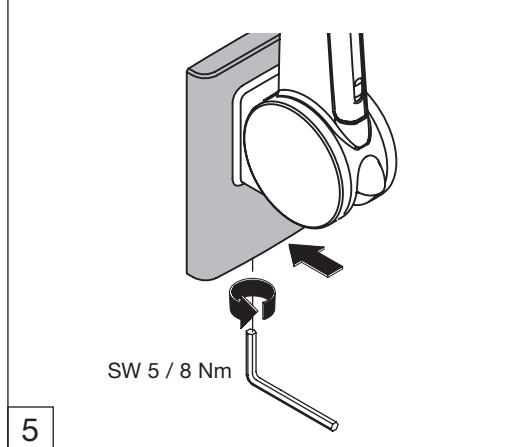
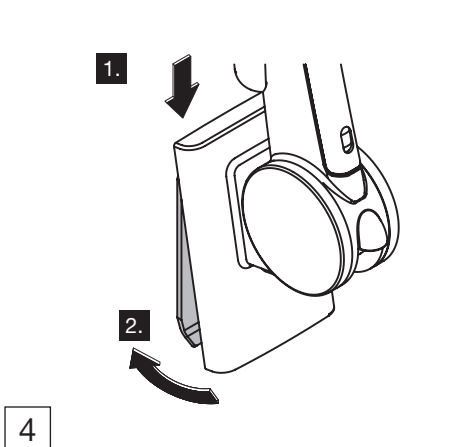
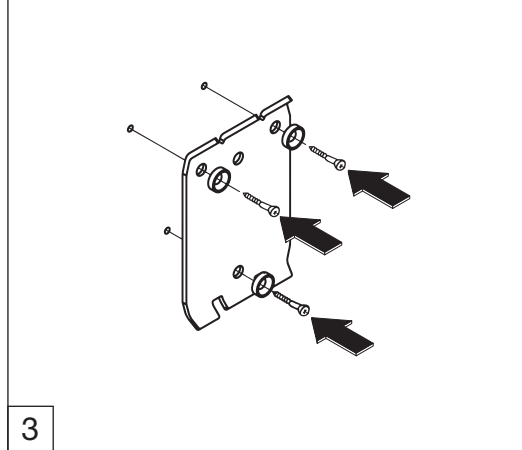
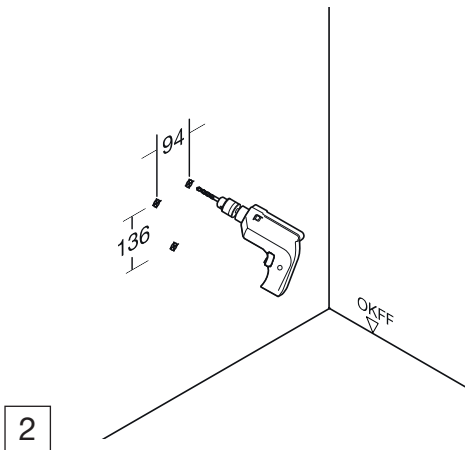
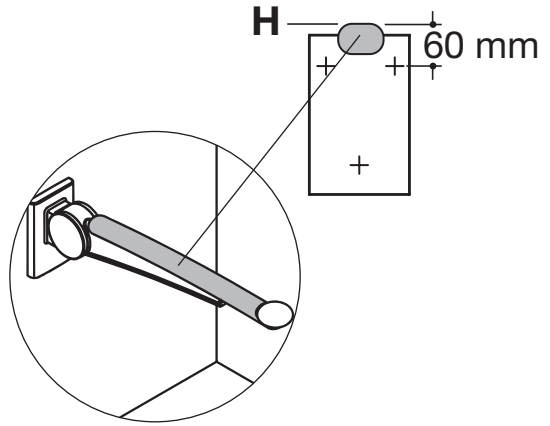
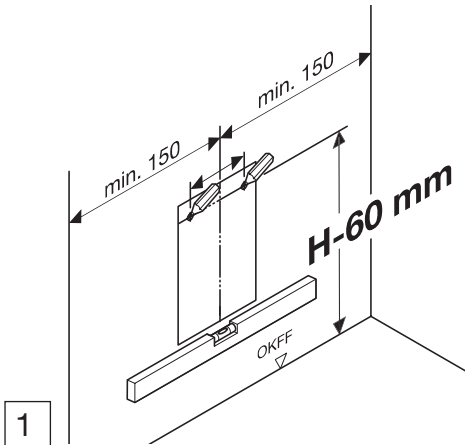
BM10.3 - hormigón (anclajes de material sintético)
 BM11.3 - hormigón celular
 BM12.3 - tabiques ligeros con bastidor posterior
 BM13.3 - pared ligera con placas de acero
 BM17.3 - hormigón
 BM18.3 - ladrillo macizo, ladrillo perforado, hormigón ligero
 Agujeros en las instrucciones de montaje elegida y el conjunto fabricante pin.

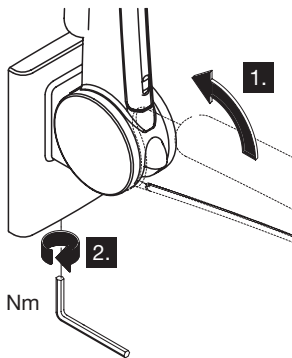
(F) Montage à réaliser uniquement par des personnes familiarisées avec le montage du produit qui ont des qualifications appropriées à ses activités.

BM10.3 - béton (chevilles en matière synthétique)
 BM11.3 - béton cellulaire
 BM12.3 - murs en placoplâtre avec renfort
 BM13.3 - murs en placoplâtre avec des plaques d'acier
 BM17.3 - béton
 BM18.3 - briques pleines, pierre perforée, béton léger
 S'il vous plaît suivez les instructions de fabricants de merrains pour définir les trous de forage.

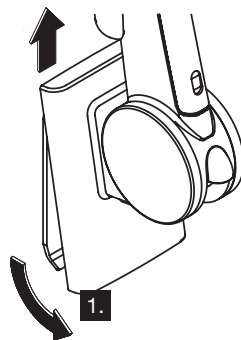
(PL) Montaż powinien być wykonany przez osoby, które posiadają odpowiednie kwalifikacje do tej pracy.

BM10.3 - beton (kotwy z tworzyw sztucznych)
 BM11.3 - beton komórkowy
 BM12.3 - ściany wzmocnione stelażem
 BM13.3 - ściany wzmocnione stalowymi płytami
 BM17.3 - beton
 BM18.3 - cegły pełnej, pustak, betonu lekkiego
 Umieścić otwory na wybranych instrukcja montażu- producenta kotwicy.

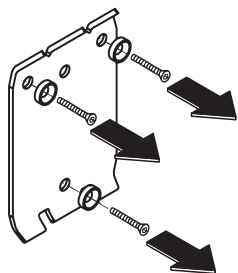




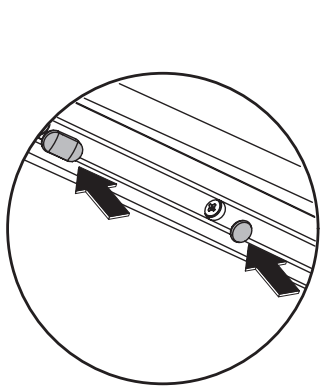
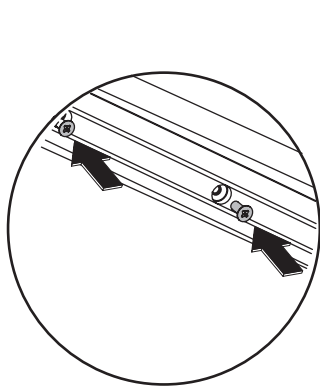
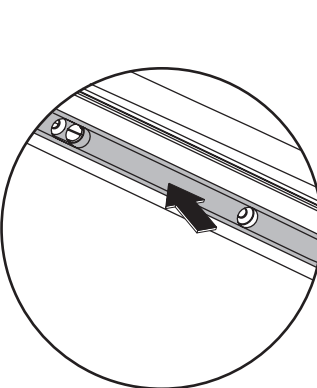
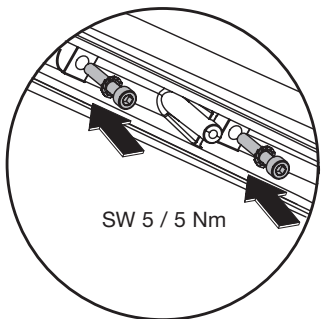
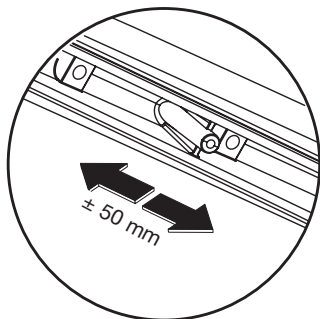
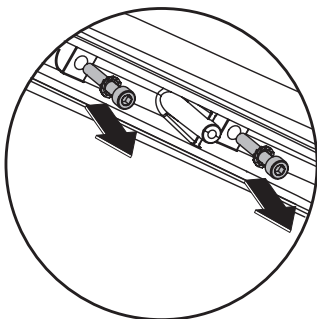
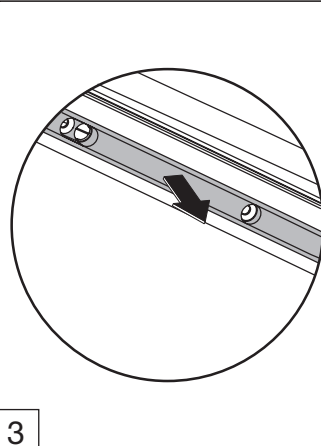
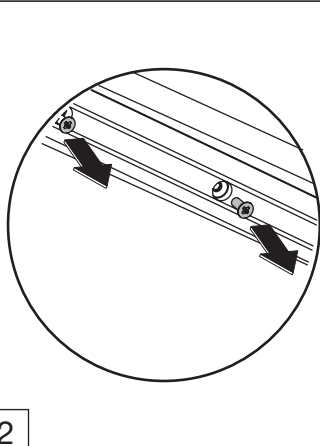
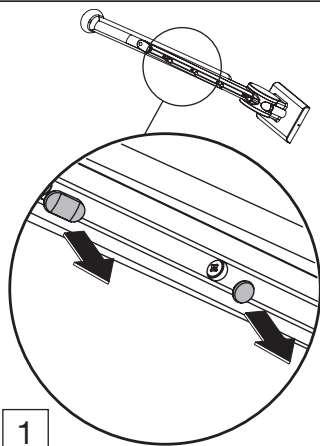
1

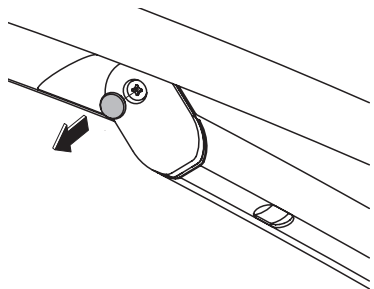


2

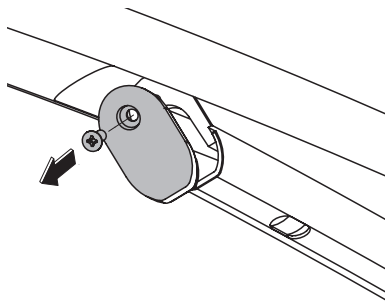


3

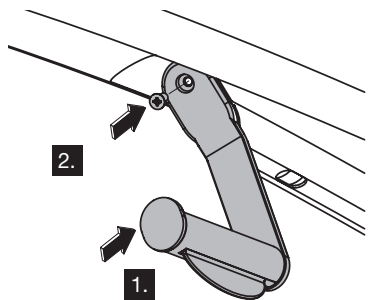




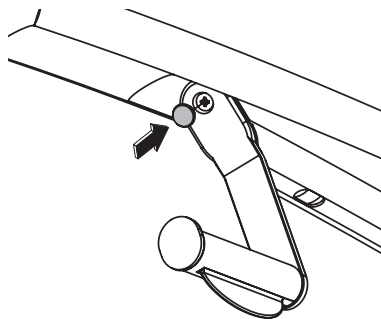
1



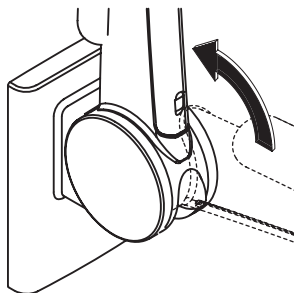
2



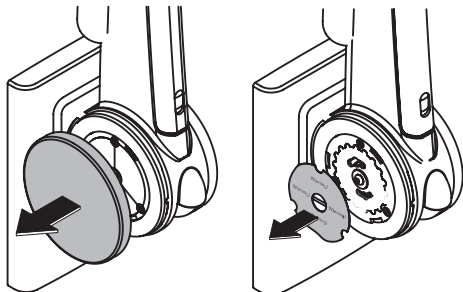
3



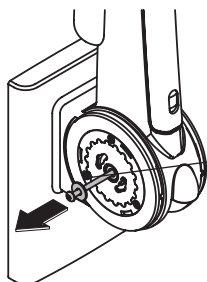
4



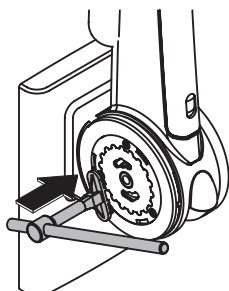
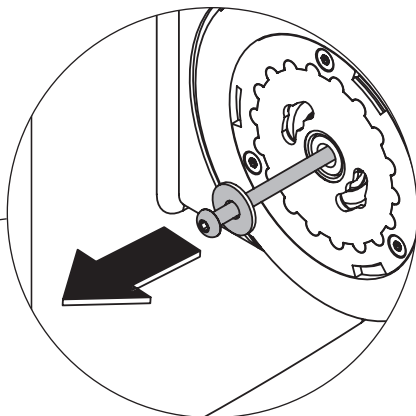
1



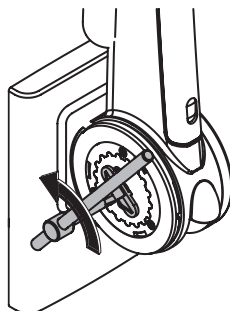
2



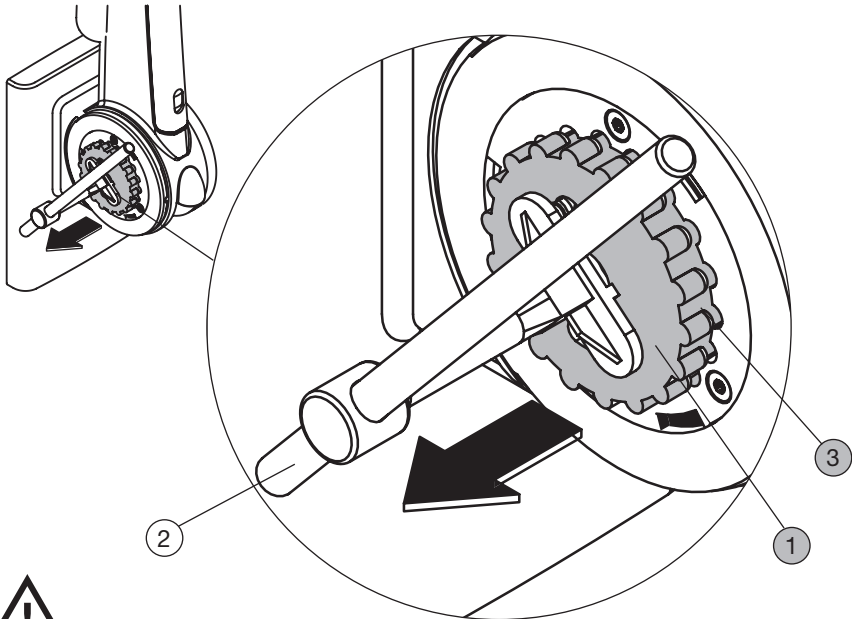
3



4



5



Stellteil (1) mit Montageschlüssel (2) bis zum Anschlag aus dem Lager (3) ziehen. **Achtung Verletzungsgefahr!** Nach dem Entkoppeln des Stellteils wirkt die Federkraft direkt auf dem Montageschlüssel!

Use spanner (2) to pull setting element (1) out of bearing (3) as far as it will go. **Caution – risk of injury!** Once setting element has been disengaged, the force of the spring acts directly on spanner!

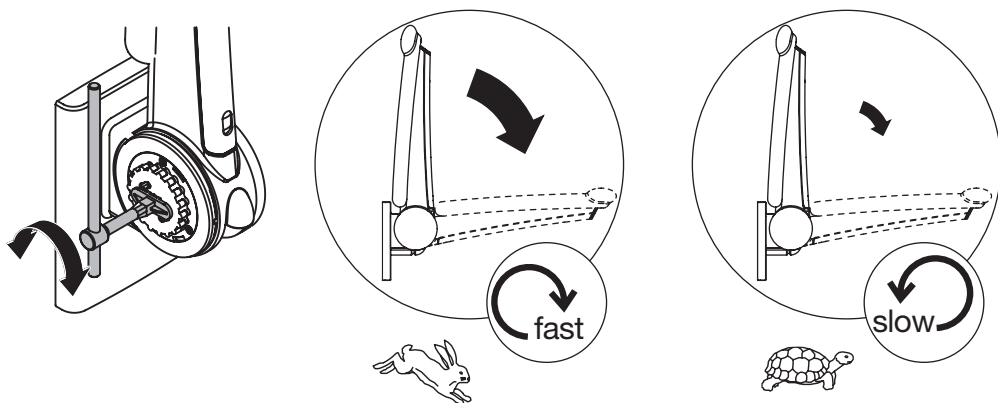
Retirer l'élément de commande (1) du palier (3) en le tirant à fond avec la clé de montage (2). **Attention, risque de blessure!** Quand l'élément de commande est découplé, la force agit directement sur la clé de montage!

Stelstuk (1) met montagesleutel (2) tot aanslag uit lager (3) trekken. **Let op kans op verwondingen!** Na het ontkoppelen van het stelstuk werkt de veerkracht direct op de montagesleutel in!

Estrarre l'elemento di regolazione (1) dal cuscinetto (3) portando a riscontro la chiave di montaggio (2). **Attenzione: pericolo di lesioni!** Una volta staccato l'elemento di regolazione, la forza elastica della molla agisce direttamente sulla chiave di montaggio!

Saque del cojinete hasta el tope la pieza de ajuste (1) con la llave de montaje (2). **Atención! Peligro de lesión!** Después de desacoplar la pieza de ajuste, la fuerza de resorte actúa directamente sobre la llave de montaje!

Wyciągnąć element regulacyjny (1) kluczem montażowym (2) do oporu z podpórki (3). **Uwaga – niebezpieczeństwo zranienia!** Po odłączeniu elementu regulacyjnego siła sprężyny działa bezpośrednio na klucz montażowy!



Stellteil mit Montageschlüssel drehen bis die gewünschte Federspannung erreicht ist.

Federspannung vergrößern: gegen Uhrzeigersinn drehen.

Federspannung verringern: im Uhrzeigersinn drehen.

Turn setting element with socket spanner until the required spring tension has been reached.

To increase spring tension: turn spanner in anticlockwise direction.

To reduce spring tension: turn spanner in clockwise direction.

Faire tourner l'élément de commande avec la clé de montage jusqu'à obtention de la tension souhaitée.

Augmenter la tension : rotation dans le sens inverse des aiguilles d'une montre.

Réduire la tension: rotation dans le sens des aiguilles d'une montre.

Stelstuk met montagesleutel draaien tot de gewenste veerspanning is bereikt.

Veerspanning vergroten: tegen de klok in draaien.

Veerspanning verminderen: met de klok mee draaien.

Usando la chiave di montaggio ruotare l'elemento di regolazione fino a raggiungere la tensione molla desiderata.

Per aumentare la tensione molla: ruotare in senso antiorario.

Per diminuire la tensione molla: ruotare in senso orario.

Gire la pieza de ajuste con la llave de montaje. Hasta alcanzar la tensión deseada del resorte.

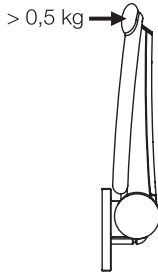
Aumentar la tensión del resorte: girar a la izquierda.

Reducir la tensión del resorte: girar a la derecha.

Obraćac element regulacyjny kluczem montażowym do chwili uzyskaniażądanego naprężenia sprężyny.

Zwiększanie naprężenia sprężyny: obracać w kierunku odwrotnym do kierunku ruchu wskazówek zegara.

Zmniejszanie naprężenia sprężyny: obracać w kierunku ruchu wskazówek zegara.



Benötigte Kraft: max. 2 kg / 0,5 kg.

Force needed: max. 2 kg / 0,5 kg.

Force nécessaire : max. 2 kg / 0,5 kg.

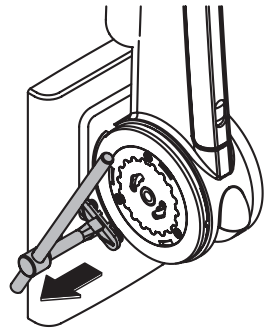
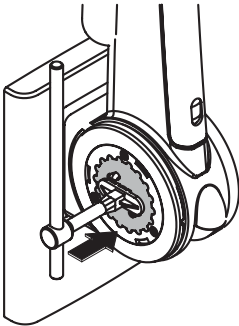
Benodigde kracht: max. 2 kg / 0,5 kg.

Forza necessaria: max. 2 kg / 0,5 kg.

Fuerza necesaria: max. 2 kg / 0,5 kg.

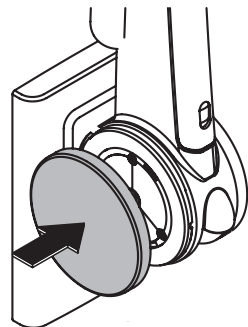
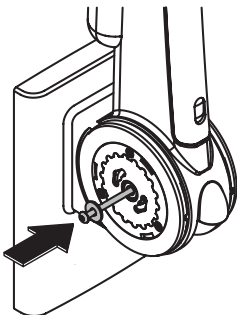
Siła wymagana: max. 2 kg / 0,5 kg.

8



9

10



11

12

HEWI

www.hewi.com

Deutschland

HEWI Heinrich Wilke GmbH

Postfach 1260

D-34442 Bad Arolsen

Telefon: +49 5691 82-0

Telefax: +49 5691 82-319

info@hewi.de