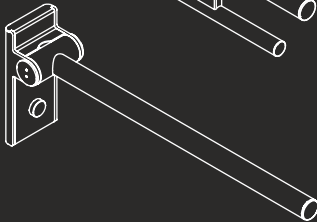
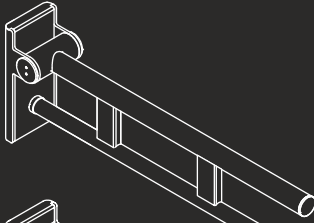


## Stützklappgriffe mobil 900 Hinged support rails mobile 900



- (D)** Montage- und Gebrauchsanleitung
- (GB)** Installation and operating instructions
- (F)** Notice de montage et mode d'emploi
- (NL)** Installatie- en gebruikshandleiding
- (I)** Istruzioni di montaggio e per l'uso
- (E)** Instrucciones de instalación y funcionamiento
- (PL)** Instrukcja montażu i obsługi

---

Ⓓ	HEWI-Support	0049 5691 82-300 (D) 00 800 4394 4394 (A, CH Freecall Festnetz)
ⒼⒷ	HEWI support	0044 1634 258200 (UK) 0049 5691 82-0 (international)
Ⓕ	Support HEWI	0033 472 83 09 09 (F) 00 800 4394 4394 (BE, LU, CH appel gratuit, poste fixe)
ⒼⒶ	HEWI support	00 800 4394 4394 (BE, LU, NL gratis, vaste lijn)
Ⓘ	HEWI supportotel	0049 5691 82-0
Ⓔ	HEWI soporte	0049 5691 82-0
ⒶⒻ	HEWI wsparcie	0048 022 330 0052

---

ⓓ	Anwenderinformation	4
	Reinigung und Pflege	8
	Produktinformation	12
	Montage	14
	Demontage	15
	Bremseinstellung	16
ⓖ	User information	4
	Care and cleaning	8
	Product information	12
	Mounting	14
	Demounting	15
	Brake adjustment	16
ⓕ	Information pour les utilisateurs	5
	Nettoyage et entretien	9
	Information sur le produit	12
	Montage	14
	Démontage	15
	Réglage du freinage	16
Ⓝ	Gebruikersinformatie	5
	Reiniging en onderhoud	9
	Productinformatie	12
	Montage	14
	Demontage	15
	Afstelling van de rem	16
Ⓢ	Informazioni per l'utente	6
	Manutenzione e pulizia	10
	Informazioni sul prodotto	12
	Montaggio	14
	Smontaggio	15
	Regolazione della frizione	16
ⓔ	Información para el usuario	6
	Cuidado y limpieza	10
	Información sobre el producto	12
	Montaje	14
	Desmontaje	15
	Ajuste del freno	16
Ⓟ	Informacje użytkownika	7
	Czyszczenie i pielęgnacja	11
	Informacja o produkcie	12
	Montaż	14
	Demontaż	15
	Regulacja hamulka	16

(D)

## Zweckbestimmung

HEWI-Stützklappgriffe sind ausgelegt für den Einsatz in Räumen im Wasch- oder WC-Bereich. Sie bieten Stütz- und Haltemöglichkeiten und unterstützen das eigenständige Aufstehen/Setzen von Personen ohne und mit körperlichem Handicap.

## Haftungsausschluss

Die Firma HEWI übernimmt keine Haftung für Personen- oder Sachschäden, die durch unsachgemäße Montage, Anwendung oder Reinigung, insbesondere unter Missachtung der in dieser Anleitung aufgeführten Warn- und Sicherheitshinweise entstehen oder entstanden sind.

## Warnhinweise



**VORSICHT!**

**Verletzungsgefahr**

Zweckbestimmung, angegebene Maximalbelastung und Hinweise zur Befestigung beachten.



**VORSICHT!**

**Verletzungsgefahr**

Beim Herunterklappen darf sich kein Körperteil unter dem Produkt befinden.

## Sicherheitshinweise

Diese Anleitung richtet sich an qualifiziertes Fachpersonal und den Anwender des montierten Produkts. Nach der Montage ist die Anleitung dem Anwender zur Verfügung zu stellen.

- Montage- und Gebrauchsanleitung beachten.
- Bei Fragen, Problemen, Unklarheiten oder auftretenden Schäden: HEWI-Support kontaktieren.
- Sicherstellen, dass Produkt ausschließlich durch qualifiziertes Fachpersonal montiert, gewartet und repariert wird.
- Bei Annahme Produkt auf Schäden prüfen. Mängel sofort melden. Das Produkt ist trocken und druckfrei zu lagern.
- Produkt ausschließlich montieren/verwenden:
  - gemäß Zweckbestimmung
  - im Originalzustand ohne Modifikationen
  - in einwandfreiem Zustand
- Ausschließlich HEWI-Ersatzteile verwenden.
- Ausschließlich HEWI-Befestigungsmaterial verwenden.
- Der Wandaufbau im Montagebereich muss eben und tragfähig sein.
- Ausschließlich in geschlossenen Räumen verwenden.
- Die maximale statische Gebrauchslast der Wandstütz- u. Stützklappgriffe erhöht sich nicht durch die Verwendung der Bodenstütze.

(GB)

## Intended purpose

HEWI hinged support rails have been designed for use in bathrooms and toilets. They provide grip and support, and assist the independent standing and sitting of persons with and without physical impairment.

## Exclusion of liability

HEWI accepts no liability whatsoever for damage to persons or property that occurs or has occurred as a result of improper mounting or maintenance, particularly if the safety instructions and other points to note listed are not or have not been observed in full. HEWI accepts no liability whatsoever for damage occurring from incorrect cleaning.

## Warning notices



**CAUTION!**

**Risk of injuries**

Comply with the intended purpose, stated maximum load and fixing instructions.



**CAUTION!**

**Risk of injuries**

When folding down the seat, ensure that there is no part of the body under the product.

## Safety instructions

These instructions are intended for qualified skilled personnel and the user of the installed product. Following installation, the instructions must be made available to the user.

- Follow with the installation instructions and instructions for use.
- In case of questions, problems, uncertainties or if damage occurs, contact the HEWI support service.
- Ensure that the product is installed, maintained and repaired by qualified, skilled personnel only.
- Check the product for damage on acceptance. Report defects immediately.
- Install/use the product only:
  - in accordance with its intended purpose
  - in its original condition without modifications
  - in perfect condition
- Use original spare parts only.
- Use only HEWI fixing materials.
- The wall on which the product is to be installed must be even, firm and capable of taking the load.
- Only use in closed rooms.
- The maximum static working load of stationary and hinged support rails does not increase when using the floor support.

F

## Usage prévu

Les barres d'appui relevables HEWI sont conçues pour être utilisées dans les salles d'eau ou les toilettes. Elles offrent un appui et un maintien et aident les personnes à se lever/s'asseoir seules, qu'elles présentent ou non un handicap physique.

## Exclusion de garantie

La société HEWI ne saurait être tenue responsable des dommages matériels ou blessures occasionnés par un montage ou une utilisation incorrect(e), tout particulièrement du fait du non-respect des avertissements et consignes de montage indiqués. Toute garantie pour des dommages dus à un nettoyage incorrect est exclue.

## Avertissements



### ATTENTION!

#### Risque de blessure

Respecter l'usage prévu, la charge maximale indiquée et les remarques relatives à la fixation.



### ATTENTION!

#### Risque de blessure

Aucune partie du corps ne doit se trouver sous le produit au moment de rabattre le siège.

## Consignes de sécurité

Ces consignes s'adressent aux techniciens qualifiés et à l'utilisateur du produit. Après le montage, le mode d'emploi doit être mis à la disposition de l'utilisateur.

- Respecter les consignes de montage et d'utilisation.
- En cas de questions, de problèmes, de doutes ou de dommages : contacter le service d'assistance HEWI.
- Veiller à ce que le produit soit exclusivement installé, entretenu et réparé par des techniciens qualifiés.
- Lors de la réception, vérifier si le produit ne présente pas de dommages. Signaler immédiatement d'éventuels dommages.
- Uniquement installer/utiliser le produit :
  - conformément à l'usage prévu
  - dans son état d'origine et sans modification
  - en parfait état de fonctionnement
- Utiliser exclusivement des pièces de rechange d'origine.
- Uniquement utiliser du matériel de fixation HEWI.
- Dans la zone de montage, le mur doit être plan et doit résister à la charge.
- Utiliser exclusivement dans des locaux fermés.
- La charge de travail statique maximum des barres d'appui et barres d'appui relevables n'augmente pas la cause de l'appui au sol.

NL

## Beoogd doel

HEWI opklapbare steunen zijn geconcipieerd voor het gebruik in WC- en wasruimtes. Ze bieden steun en houvast en ondersteunen het zelfstandige opstaan/zitten van personen zonder lichamelijke handicap.

## Uitsluiting van aansprakelijkheid

De firma HEWI is niet aansprakelijk voor persoonlijk letsel of materiele schade, die ontstaat of ontstaat is als gevolg van onjuiste montage of onjuist gebruik, met name door veronachtzaming van de vermelde waarschuwings- en montage-instructies. Een garantie voor schade die ontstaat door verkeerde behandeling is uitgesloten.

## Waarschuwingaanwijzingen



### VOORZICHTIG!

#### Verwondingsgevaar

Doelbestemming, aangegeven maximale belasting en aanwijzingen betreft bevestiging in acht nemen.



### VOORZICHTIG!

#### Verwondingsgevaar

Bij het naar beneden klappen mag zich geen lichaamsdeel onder het product bevinden.

## Veiligheidsinformatie

Deze handleiding is bedoeld voor gekwalificeerd personeel en de gebruiker van het gemonteerde product.

Na de montage moet de handleiding beschikbaar worden gemaakt voor de gebruiker.

- Montage- en gebruikshandleiding in acht nemen.
- Bij vragen, problemen, onduidelijkheden of optredende beschadigingen contact opnemen met HEWI support.
- Zorg ervoor dat het product uitsluitend door gekwalificeerd vakpersoneel gemonteerd, onderhouden en gerepareerd wordt.
- Bij ontvangst het product op schade controleren. Gebreken onmiddellijk melden.
- Product uitsluitend monteren/verwenden
  - conform beoogd doel
  - in originele toestand zonder modificaties
  - in perfecte toestand
- Uitsluitend originele reserveonderdelen gebruiken.
- Uitsluitend HEWI bevestigingsmateriaal gebruiken.
- De wandconstructie in het montage bereik moet vlak zijn en voldoende draagvermogen hebben.
- Uitsluitend in gesloten ruimtes gebruiken.
- De maximale statische werklast van wand- en opklapbare steunen verhoogt niet het gevolg van de vloer ondersteuning.



## Destinazione d'uso

Le impugnature ribaltabili HEWI sono destinate all'uso in bagni e WC. Oltre ad offrire sostegno e supporto, aiutano le persone con e senza impedimenti fisici ad alzarsi e a sedersi autonomamente.

## Esclusione di responsabilità

La ditta HEWI declina qualsiasi responsabilità per danni a persone o cose dovuti a un montaggio e/o a un uso non corretto, in particolare alla mancata osservanza delle avvertenze e norme di montaggio indicate. I danni dovuti a una pulizia inadeguata sono esclusi dalla garanzia.

## Indicazioni di avvertenza



### ATTENZIONE!

**Pericolo di lesioni**

Osservare il carico massimo indicato e conforme alla destinazione d'uso, nonché le istruzioni di fissaggio.



### ATTENZIONE!

**Pericolo di lesioni**

Quando si abbassa il sedile, assicurarsi che non ci siano parti del corposotto il prodotto.

## Indicazioni di sicurezza

Le presenti istruzioni sono rivolte al personale qualificato e all'utilizzatore del prodotto montato. Dopo il montaggio, le istruzioni devono essere consegnate all'utilizzatore.

- Attenersi alle istruzioni di montaggio e per l'uso.
- In caso di domande, problemi, dubbi o difetti del prodotto, rivolgersi al servizio assistenza HEWI.
- Assicurarsi che le operazioni di montaggio, manutenzione e riparazione siano riservate al personale qualificato.
- Al momento dell'accettazione, controllare l'integrità del prodotto. Segnalare subito eventuali difetti.
- Montare/utilizzare il prodotto solo alle seguenti condizioni:
  - nel rispetto della destinazione d'uso
  - nelle condizioni originali senza modifiche
  - in condizioni di perfetta integrità
- Utilizzare esclusivamente materiale di fissaggio HEWI.
- Utilizzare esclusivamente ricambi originali.
- La parete destinata al montaggio deve essere piana e portante.
- Utilizzare solo in ambienti chiusi.
- Il carico di lavoro statico massimo di apparati di impugnatura di sostegno fissa e impugnatura ribaltabile non aumenta la causa del supporto del pavimento.



## Uso previsto

Los asideros plegables de HEWI han sido diseñados para su uso en cuartos de aseo o inodoros. Estos asideros sirven de apoyo y sujeción y ayudan a las personas sin o con minusvalías corporales a levantarse/sentarse por sí mismas.

## Exención de responsabilidad

La empresa HEWI no acepta responsabilidad alguna por lesiones personales ni daños materiales que se produzcan debido a un montaje o uso inadecuado, y en especial, a la no observancia de las indicaciones de advertencia y de montaje mencionadas. Se excluye cualquier garantía por daños derivados de una limpieza inadecuada.

## Indicaciones de advertencia



### ATENCIÓN!

**Riesgo de lesiones**

Observe el uso previsto, la carga máxima especificada y las instrucciones de fijación.



### ATENCIÓN!

**Riesgo de lesiones**

Asegúrese de que ningún miembro de su cuerpo se encuentre debajo del asiento al plegarlo.

## Instrucciones de seguridad

Este manual está dirigido a personal cualificado y al usuario del producto montado. Tras el montaje, el manual debe ponerse a disposición del usuario.

- Observe las instrucciones de montaje y de uso.
- Si tiene preguntas o dudas o si se producen problemas o daños, póngase en contacto con el servicio de asistencia técnica de HEWI.
- Asegúrese de que los trabajos de montaje, mantenimiento y reparación del producto sean realizados únicamente por personal cualificado.
- Se debe comprobar que el producto no presente daños en el momento de su recepción. Informe inmediatamente de los defectos que pueda encontrar.
- El producto solo debe montarse/utilizarse:
  - de acuerdo con su uso previsto
  - sin modificar su estado original
  - en perfecto estado
- Utilice exclusivamente el material de fijación de HEWI.
- Utilice únicamente piezas de repuesto originales.
- La superficie de montaje de la pared debe ser plana y resistente.
- Utilice el producto únicamente en interiores.
- La carga máxima de trabajo estática de carriles de agarraderos murales e asidero abatible no incrementa la causa de el soporte de suelo.

**PL**

## **Przeznaczenie**

Uchwyty ścienne i składane HEWI zostały zaprojektowane do zastosowania w pomieszczeniach takich jak łazienki i toalety. Oferują one możliwość podparcia i przytrzymania oraz wspomagają samodzielne wstawanie/siadanie zarówno osób sprawnych, jak i niepełnosprawnych ruchowo.

## **Wyłączenie odpowiedzialności**

Firma HEWI nie ponosi odpowiedzialności za szkody osobowe lub rzeczowe spowodowane nieprawidłowym montażem lub zastosowaniem, w szczególności powstałe w związku z nieprzestrzeganiem wymienionych powyżej wskazań ostrzegawczych oraz wskazań dotyczących montażu. Wykluczona jest także odpowiedzialność za szkody powstałe wskutek nieprawidłowego czyszczenia.

## **Ostrzeżenia**



### **PRZESTROGA! Zagrożenie zranieniem**

Przestrzegać użycia zgodnie z przeznaczeniem i podanego maksymalnego obciążenia oraz informacji odnośnie mocowania.



### **PRZESTROGA! Zagrożenie zranieniem**

Podczas składania pod krzeselkiem nie może znajdować się żadna część ciała.

## **Informacje bezpieczeństwa**

Niniejsza instrukcja jest skierowana do fachowego personelu oraz użytkowników montowanego produktu. Po montażu należy udostępnić instrukcję użytkownikowi.

- Przestrzegać instrukcji montażu i stosowania.
- W razie pytań, problemów, niejasności albo innych szkód kontaktować się z supportem HEWI.
- Upewnić się, czy produkt montuje, konserwuje i naprawia wyłącznie wykwalifikowany personel fachowy.
- Przy przyjęciu należy sprawdzić produkt pod kątem uszkodzeń. Natychmiast zgłosić braki
- Produkt montować/stosować tylko
  - zgodnie z przeznaczeniem
  - w oryginalnym stanie bez modyfikacji
  - w stanie bezusterkowym
- Stosować wyłącznie materiał do mocowania HEWI.
- Stosować wyłącznie właściwe poręcze HEWI.
- Konstrukcja ścienna w obszarze montażu musi być równa i nośna.
- Używać wyłącznie do zamkniętych pomieszczeń.
- Maksymalnie statyczna, siła robocza uchwyt ścienny składany i uchwyty ścienne składane szyn nośnych nie zwiększa ze względu na podporze.

(D)

## Reinigung



**VORSICHT!**

**Verletzungsgefahr**

UnschadgemäÙe Reinigung kann Schädhen an der Oberfläche verursachen und zu Verletzungen führen.

- Produkt nach Bedarf reinigen.
- Herstellerangaben bzgl. Konzentration, Einwirkzeit etc. beachten.
- Reinigungsmittel immer auf ein Tuch geben; nicht direkt auf die Oberfläche aufbringen.
- Unmittelbar nach der Reinigung mit kaltem Wasser abspülen.
- Materialspezifische Angaben zu geeigneten/ ungeeigneten Reinigungsmitteln beachten.
- Alle Mittel vor Gebrauch an unauffälliger Stelle testen.
- Keine Mittel unbekannter Zusammensetzung verwenden.
- Eine detaillierte Liste geeigneter Reinigungsmittel ist auf Anfrage bei unserem Support erhältlich.

### Ungeeignete Reinigungsmittel

- Abrasive Mittel/Gegenstände (z. B. Scheuermittel, Scheuerschwamm, Bürsten, Stahlwolle, Mikrofaser, Schmutzradierer)
- alkalische, säure- und chlorhaltige Reinigungsmittel, Lösungsmittel
- Dampfstrahlgeräte
- Metallkomponenten nicht mit eisenhaltigen Gegenständen (z. B. Scheuerschwamm, Stahlwolle) behandeln.

## Entsorgung

Die Entsorgung von Produkt und Verpackung unterliegt den einschlägigen nationalen Vorschriften.

(GB)

## Cleaning



**CAUTION!**

**Risk of injury**

Improper cleaning can cause damage to the surface and lead to injuries.

- Clean the product as and when required.
- Follow the manufacturer's instructions regarding concentration, contact time, etc.
- Always apply the cleaning product on a cloth; do not apply it directly on the surface.
- Rinse with cold water immediately after cleaning.
- Note the material-specific information on suitable/unsuitable cleaning products.
- Try out all products on an inconspicuous area before use.
- Do not use any products with unknown composition.
- A detailed list of suitable cleaning products is available from our support service on request.

### Unsuitable cleaning products

- Abrasive products/objects (e.g. scouring agents, scourer sponge, brushes, steel wool, microfibres, dirt erasers)
- Alkaline, acidic and chlorine-based cleaning products, solvents
- Steam cleaners
- Do not treat metal components with objects containing iron (e.g. scourer sponge, steel wool).

## Disposal

Disposal of the product and packaging is subject to the relevant national regulations.

(F)

## Nettoyage

 **ATTENTION!** Risque de blessure

Un nettoyage inapproprié peut occasionner des dommages sur la surface et entraîner des blessures.

- Nettoyer le produit lorsque c'est nécessaire
- Respecter les indications du fabricant concernant la concentration, le temps d'application, etc.
- Toujours appliquer le produit nettoyant sur un chiffon et pas directement sur la surface.
- Rincer à l'eau froide directement après le nettoyage.
- Observer les indications relatives à la compatibilité des produits de nettoyage avec les matériaux à traiter.
- Tester le produit sur un endroit discret avant son utilisation.
- Ne pas utiliser de produits dont la composition est inconnue.
- Une liste détaillée des produits nettoyants adaptés peut être demandée à notre service d'assistance.

### Produits nettoyants inadaptés

- Produits/objets abrasifs (p. ex. nettoyants abrasifs, éponge à récurer, brosses, laine d'acier, microfibre, gomme nettoyante)
- Produits de nettoyage alcalins, acides et contenant du chlore, solvants
- Appareils à jet de vapeur
- Ne pas traiter les composants métalliques avec des objets contenant du fer (p. ex. éponge à récurer, laine d'acier).

## Élimination

Le produit et l'emballage doivent être éliminés conformément aux prescriptions nationales applicables.

(NL)

## Reiniging

 **VOORZICHTIG!** Verwondingsgevaar

Onjuiste reiniging kan schade aan het oppervlak veroorzaken en tot verwondingen leiden.

- Product indien nodig reinigen.
- Specificaties van de fabrikant over concentratie, inwerktijd etc. in acht nemen.
- Reinigingsmiddel altijd op een doek aanbrengen; niet direct op het oppervlak.
- Onmiddellijk na de reiniging met koud water afspoelen.
- Materiaalspecifieke informatie over geschikte/ongeschikte schoonmaakmiddelen in acht nemen.
- Alle middelen voor gebruik op een onopvallende plaats testen.
- Geen middel met onbekende samenstelling gebruiken.
- Een gedetailleerde lijst met geschikte reinigingsmiddelen is op aanvraag via onze support verkrijgbaar.

### Ongeschikte reinigingsmiddelen

- Schurende middelen/voorwerpen (bijv. schuurmiddelen, schuurpons, borstel, staalwol, microvezel, vuilverwijderaar)
- Alkalisch, zuur- en chloorhoudende reinigingsmiddelen, oplossingsmiddel
- Stoomstraalapparaten
- Metaalcomponenten niet met ijzerhoudende voorwerpen (bijv. schuurpons, staalwol) behandelen.

## Afvalverwerking

De afvalverwijdering van producten en verpakkingen is onderworpen aan de geldende nationale voorschriften.



## **Pulizia**



### **ATTENZIONE!**

**Pericolo di lesioni**

Una pulizia inadeguata può danneggiare la superficie e causare lesioni.

- Pulire il prodotto all'occorrenza.
- Rispettare i dati del produttore del detergente, riguardanti la concentrazione, i tempi di azione e così via.
- Applicare sempre il detergente su un panno e non direttamente sulla superficie.
- Risciacquare con acqua fredda subito dopo la pulizia.
- Osservare le indicazioni specifiche sui sistemi di pulizia adeguati/inadeguati.
- Prima dell'uso, provare tutti i sistemi di pulizia su un punto poco visibile.
- Non utilizzare detersivi senza conoscerne la composizione.
- Un elenco dettagliato dei detersivi idonei è disponibile, su richiesta, presso il nostro servizio di assistenza.

### **Mezzi di pulizia non idonei**

- Sostanze/oggetti abrasivi (come prodotti abrasivi, spugne abrasive, spazzole, lana d'acciaio, microfibra, gomme cancella-macchie)
- Detersivi contenenti acidi, basi e cloro, solventi
- Dispositivi a getto di vapore
- I componenti in metallo non vanno puliti con prodotti contenenti ferro (come spugne abrasive o lana d'acciaio).

## **Smaltimento**

Smaltire il prodotto e l'imballaggio nel rispetto delle norme di legge.



## **Limpieza**



### **ATENCIÓN!**

**Riesgo de lesiones**

Una limpieza inadecuada puede causar daños en la superficie y provocar lesiones.

- Limpie el producto según sea necesario.
- Observe las instrucciones del fabricante en relación con la concentración, el tiempo de acción, etc.
- Aplique siempre el agente de limpieza con un paño, no directamente sobre la superficie.
- Enjuague el producto con agua fría inmediatamente después de la limpieza.
- Observe la información específica del material sobre agentes de limpieza adecuados e inadecuados.
- Pruebe todos los agentes en un lugar no visible antes de usarlos.
- No utilice ningún agente cuya composición desconozca.
- Si lo desea, nuestro servicio de asistencia técnica le proporcionará una lista detallada de agentes de limpieza adecuados.

### **Agentes de limpieza no adecuados**

- Agentes/objetos abrasivos (p. ej., limpiadores abrasivos, estropajos, cepillos, lana de acero, microfibra o quitamanchas)
- Agentes de limpieza alcalinos, ácidos o clorados y disolventes
- Aparatos de limpieza por chorro de vapor
- No trate los componentes metálicos con objetos que contengan hierro (p. ej., estropajos o lana de acero).

## **Eliminación**

Se deben observar las disposiciones legales aplicables del país correspondiente para desechar el producto y su embalaje.

## Czyszczenie

### **PRZESTROGA!** Zagrożenie zranieniem

Nieprzepisowe czyszczenie może powodować szkody na powierzchni oraz prowadzić do zranienia.

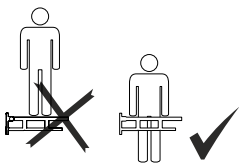
- Produkt czyścić wg potrzeb.
- Przestrzegać instrukcji producenta odnośnie koncentracji, czasu działania etc.
- Środki czyszczące nakładać zawsze na szmatkę; nigdy bezpośrednio na powierzchnię.
- Bezpośrednio po czyszczeniu spłukać zimną wodą.
- Przestrzegać danych specyficznych dla materiału odnośnie właściwych/niewłaściwych środków czyszczących.
- Wszystkie środki testować na niewidocznym miejscu.
- Nie stosować środków o nieznanym składzie.
- Szczegółowa lista odpowiednich środków czyszczących jest dostępna na zapytanie w naszym supportcie.

### **Niewłaściwe środki czyszczące**

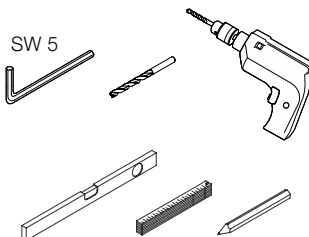
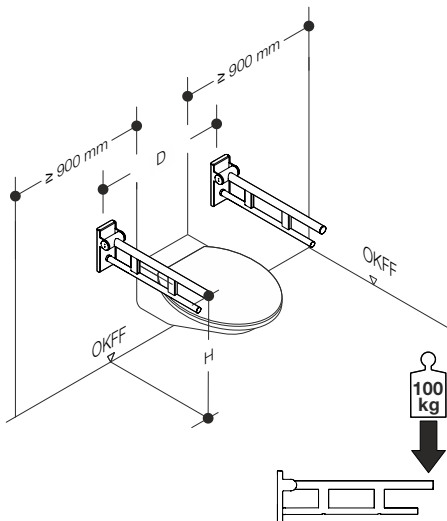
- Środki/przedmioty abrazyjne (np.: środki szorujące, gąbka do szorowania, szczotka, wełna stalowa, mikrowłókna, gąbki aktywnie czyszczące)
- Środki czyszczące alkaliczne, zawierające kwasy i chlor, rozpuszczalniki
- Myjki parowe
- Metalowych elementów nie traktować przedmiotami zawierającymi żelazo (np.: gąbka szorująca, wełna stalowa).

## Utylizacja

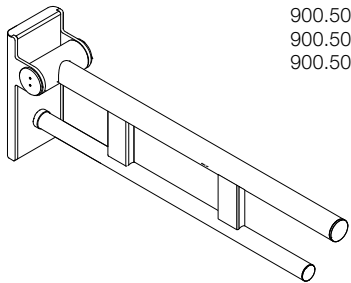
Utylizacja produktu i opakowania podlega właściwym przepisom krajowym.



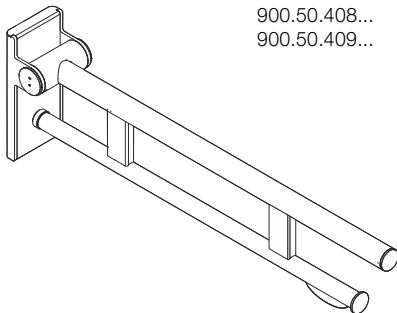
Benötigte Werkzeuge  
 Tools required  
 Outils requis  
 Benodigd gereedschap  
 Attrezzi richiesti  
 Herramientas requeridas  
 Narzędzi koniecznych



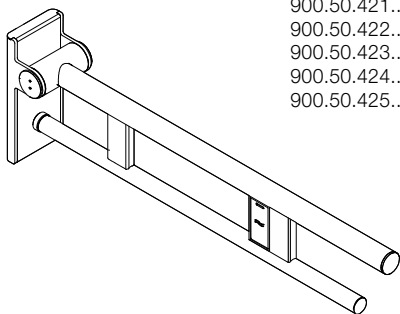
	D, NL, I, PL	UK	F	CH	AT	B
H	740-760 mm	680 mm	733-800 mm	700-750 mm	750-850 mm	800 mm
D	650-750 mm	640 mm	700 mm	700 mm	650-750 mm	700 mm



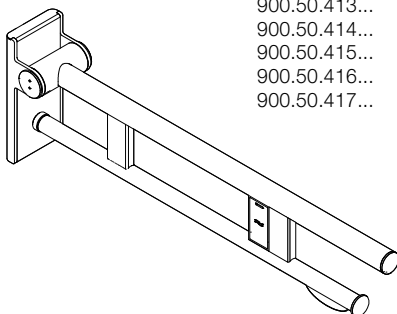
900.50.401...  
900.50.402...  
900.50.403...  
900.50.404...  
900.50.405...



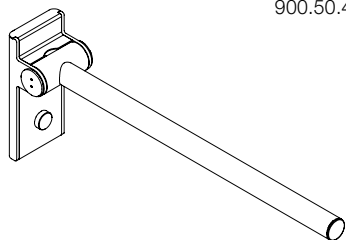
900.50.406...  
900.50.407...  
900.50.408...  
900.50.409...



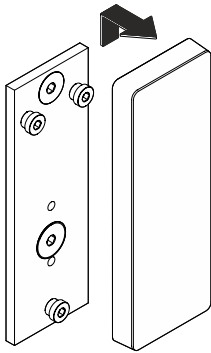
900.50.418...  
900.50.419...  
900.50.420...  
900.50.421...  
900.50.422...  
900.50.423...  
900.50.424...  
900.50.425...



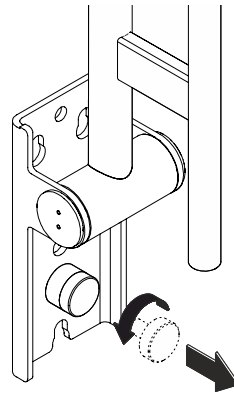
900.50.410...  
900.50.411...  
900.50.412...  
900.50.413...  
900.50.414...  
900.50.415...  
900.50.416...  
900.50.417...



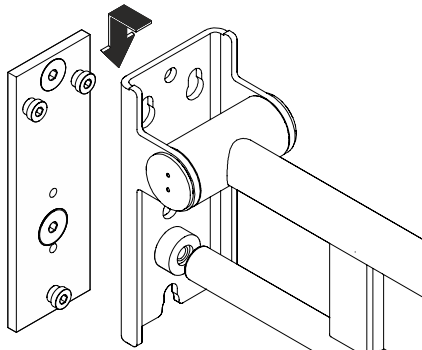
900.50.400...



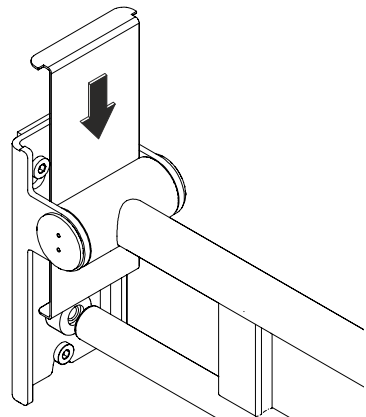
1



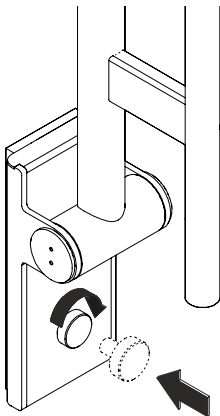
2



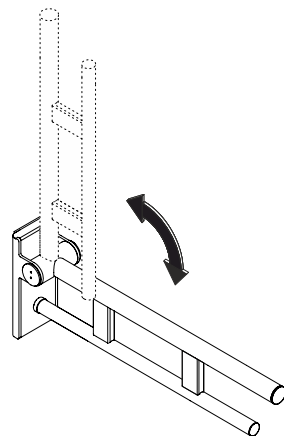
3



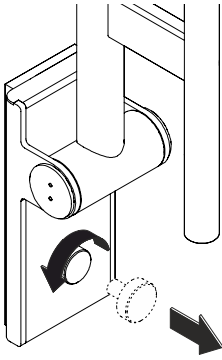
4



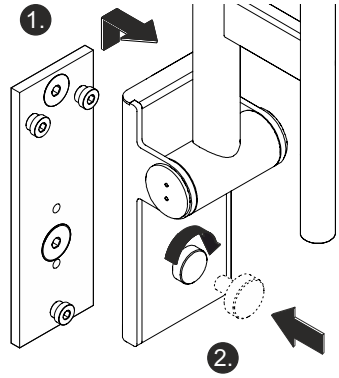
5



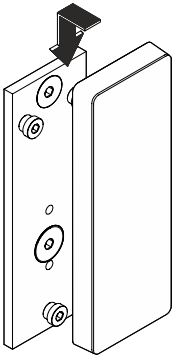
6



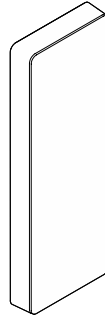
1



2

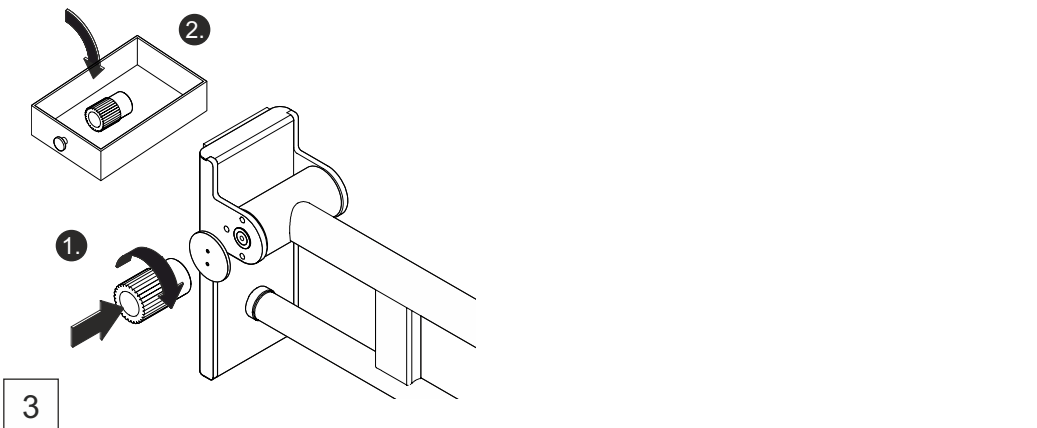
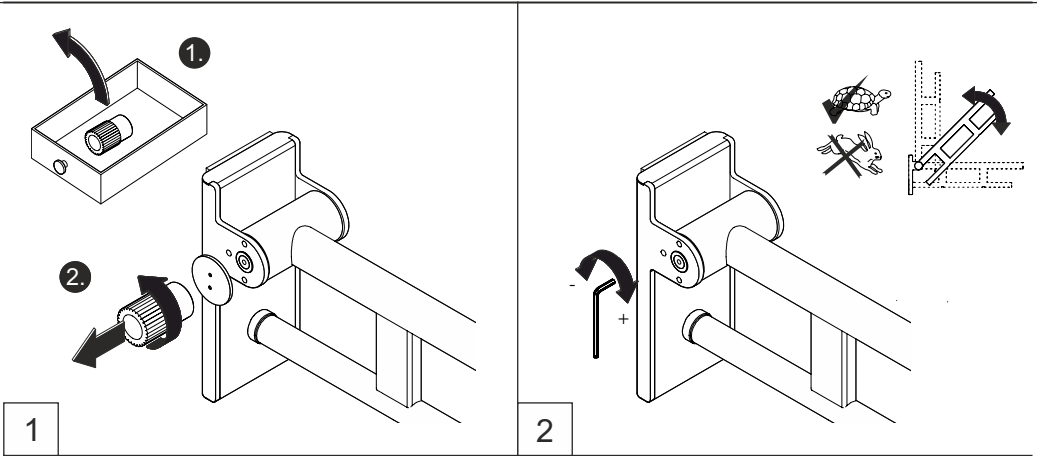


3



4

**Bremseinstellung | Brake adjustment | Réglage du freinage | Afstelling van de rem  
Regolazione della frizione | Ajuste del freno | Regulacja hamulka**









# HEWI

[www.hewi.com](http://www.hewi.com)

## **Deutschland**

HEWI Heinrich Wilke GmbH

Postfach 1260

D-34442 Bad Arolsen

Telefon: +49 5691 82-0

Telefax: +49 5691 82-319

[info@hewi.de](mailto:info@hewi.de)