

- Ⓓ **Montageanleitung**
- ⒼⒷ **Mounting instructions**
- Ⓕ **Notice de montage**
- ⓃⓁ **Montage-instructie**
- Ⓘ **Istruzioni di montaggio**
- Ⓔ **Instrucciones de montaje**
- Ⓟ **Instrukcja montażu**



Sicherheitshinweise

- Montage ausschließlich durch unterwiesenes und autorisiertes Fachpersonal unter Beachtung der geltenden Vorschriften DIN EN 1717 und DIN EN 806/ DIN 1988-100 bzw. der jeweiligen nationalen Vorschriften
- Rohrleitungssystem vor der Installation gründlich spülen
- nur Original-Ersatzteile verwenden
- nur HEWI Befestigungsmaterial verwenden
- **Nicht** für drucklose Speicher geeignet
- Anwendung für Trinkwasserleitungen im Innenbereich mit normalen Raumklima (0 °C- 35 °C)



Hinweise aus separat beiliegenden Anleitung beachten, z. B. Pflegehinweise oder im HEWI Online-Katalog.

Haftungsausschluss

Die Firma HEWI übernimmt keine Haftung für Personen- oder Sachschäden, die durch eine unsachgemäße Montage oder Verwendung insbesondere unter Missachtung der aufgeführten Warn- und Montagehinweise entstanden sind. Eine Gewährleistung für Schäden, die durch unsachgemäße Reinigung entstehen, ist ausgeschlossen.

Entsorgung

Die ordnungsgemäße Entsorgung unterliegt den geltenden nationalen gesetzlichen Vorschriften.

Bei Rückfragen wenden Sie sich bitte an den HEWI Sanitär Support, Tel. +49 5691 82-300 (D), 00800 4394 4394 (A, CH Freecall Festnetz)



Safety advice

- Assembly and installation solely by instructed and authorised skilled personnel in compliance with the relevant regulations EN 1717 and EN 806/ DIN 1988-100 or the respective national regulations
- Flush the pipe system thoroughly before installation
- Use only original spare parts
- Use only HEWI mounting materials
- **Not** suitable for pressureless storage tanks
- Use for drinking water pipes in indoor area with normal room climate (0 °C- 35 °C)



Observe notes in separately enclosed instructions, e.g. care tips or in the HEWI Online catalogue.

Disclaimer

HEWI does not accept any liability whatsoever for personal injuries or damage to property that is or has been caused due to incorrect assembly, installation or use, especially due to disregard of the listed warnings and safety instructions.

Disposal

Proper disposal is subject to the applicable national statutory regulations.

For further information, please contact HEWI Technical Support, tel. +44 1634 258200 (UK), +49 5691 82-0 (International)

F

Consignes de sécurité

- Le montage et l'installation peuvent uniquement être effectués par des techniciens qualifiés et agréés dans le respect des prescriptions applicables des normes EN 1717 et EN 806/ DIN 1988-100 et des prescriptions nationales en vigueur
- Soigneusement rincer le système de canalisation avant l'installation
- Utiliser uniquement des pièces détachées d'origine
- Utiliser exclusivement du matériel de fixation HEWI
- Ne convient pas aux réservoirs sans pression
- Utilisation pour conduites d'eau potable à l'intérieur avec des températures ambiantes normales (0 °C- 35 °C)



Respecter les remarques dans les instructions séparément annexées, par ex consignes d'entretien ou dans le catalogue HEWI en ligne.

Exclusion de responsabilité

La société HEWI décline toute responsabilité pour les dommages physiques ou matériels causés par un montage, une utilisation ou une maintenance non conforme, notamment en cas de non-respect des avertissements et des consignes de sécurité.

Mise au rebut

La mise au rebut correcte est soumise aux dispositions légales en vigueur dans le pays.

Si vous avez des questions, veuillez vous adresser à l'assistance équipement sanitaire HEWI, tél. +33 472 83 09 09 (F), 00800 4394 4394 (BE, LU, CH appel gratuit, poste fixe).

NL

Veiligheidsinstructies

- Montage en installatie uitsluitend door geschoolde en geautoriseerde vakmensen onder inachtneming van de geldende voorschriften EN 1717 en EN 806/ DIN 1988-100 resp. de bijbehorende nationale voorschriften
- Leidingsysteem vóór de installatie grondig spoelen
- Alleen originele onderdelen gebruiken
- Alleen HEWI bevestigingsmateriaal gebruiken
- Niet voor drukloze opslag geschikt
- Toepassing voor drinkwaterleidingen binnenshuis met normaal binnenklimaat (0 °C- 35 °C)



Volg de aanwijzingen in de separaat bijgevoegde instructies, bijv. onderhoudsinstructies of in de HEWI Online-catalogus.

Disclaimer

Het bedrijf HEWI aanvaardt geen aansprakelijkheid voor persoonlijk letsel of materiële schade, die door onjuiste installatie, gebruik of onderhoud, in het bijzonder in strijd met de waarschuwingsaanwijzingen en montagevoorschriften, worden veroorzaakt.

Afvalafvoer

De correcte afvalafvoer valt onder de geldende landelijke, wettelijke voorschriften.

Bij vragen neemt u contact op met HEWI Sanitär Support, tel. 00 800 4394 4394 (BE, LU, NL gratis, vaste lijn)

I

Istruzioni per la sicurezza

- Il montaggio e l'installazione devono essere eseguiti dal personale addestrato e autorizzato, nel rispetto delle norme vigenti EN 1717 e EN 806/ DIN 1988-100 e/o delle prescrizioni nazionali
- Prima dell'installazione, pulire a fondo il sistema di tubazioni
- Usare esclusivamente parti di ricambio originali
- Usare esclusivamente materiale di fissaggio HEWI
- Non adatto per gli accumulatori senza pressione
- Da utilizzare per le tubazioni dell'acqua potabile in ambienti interni e in condizioni climatiche normali (0 °C -35 °C)



Rispettare le istruzioni separate allegate, per esempio, istruzioni per la cura oppure sul catalogo online HEWI.

Esclusione di responsabilità

La ditta HEWI non risponde per eventuali lesioni personali o danni materiali, causati direttamente o indirettamente da errori di montaggio, utilizzo o manutenzione, in particolare in seguito al mancato rispetto delle avvertenze e delle norme di sicurezza.

Smaltimento

Il corretto smaltimento è soggetto alle disposizioni di legge in vigore a livello nazionale.

Per informazioni rivolgersi al servizio assistenza sanitari HEWI, tel. +49 5691 82-0.

E

Indicaciones de seguridad

- Montaje e instalación únicamente por parte de personal cualificado, instruido y autorizado con sujeción a las normas aplicables EN 1717 y EN 806/ DIN 1988-100 o las normas nacionales respectivas
- Enjuague a fondo el sistema de tuberías antes de la instalación
- Utilice solo piezas de repuesto originales.
- Utilice exclusivamente material de fijación de HEWI.
- No es adecuada para acumuladores sin presión
- Aplicación para tuberías de agua potable en interiores con clima normal (0 °C- 35 °C)



Este símbolo señala que deben observarse las indicaciones que figuran en instrucciones aparte, p. ej., indicaciones para el cuidado o en el catálogo en línea de HEWI.

Exclusión de responsabilidad

La empresa HEWI no acepta responsabilidad alguna por lesiones personales ni daños materiales que se produzcan debido a un montaje o uso inadecuado, y en especial, a la no observancia de las indicaciones de advertencia y de montaje mencionadas. Se excluye cualquier garantía por daños derivados de una limpieza inadecuada.

Eliminación

Para una correcta eliminación, respete las disposiciones legales nacionales aplicables.

Si necesita alguna aclaración, póngase por favor en contacto con HEWI Servicio Técnico, Tel. +49 5691 82-0.

PL

Wskazówki bezpieczeństwa

- Montaż i instalacja wyłącznie przez przeszkolony i autoryzowany specjalistyczny personel zgodnie z obowiązującymi przepisami DIN EN 1717 i DIN EN 806 / DIN 1988-100 lub odpowiednimi przepisami krajowymi
- Przed instalacją należy dokładnie przepłukać przewody rurowe
- Stosować wyłącznie oryginalne części zamienne
- Stosować wyłącznie materiały montażowe HEWI
- Nie nadaje się do bezciśnieniowych podgrzewaczy wody
- Zastosowanie instalacji wody pitnej w pomieszczeniu o temperaturze powietrza (0 °C- 35 °C)



Stosować się do wskazówek zawartych w osobno dołączonej instrukcji, np. wskazówek dotyczących zasad pielęgnacji lub w katalogu online HEWI.

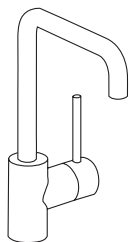
Wykluczenie odpowiedzialności

Firma HEWI nie ponosi odpowiedzialności za szkody osobowe lub rzeczowe, wynikające z nieprawidłowego montażu, zastosowania lub konserwacji, w szczególności wskutek nieprzestrzegania podanych wskazówek ostrzegawczych i montażowych.

Utylizacja

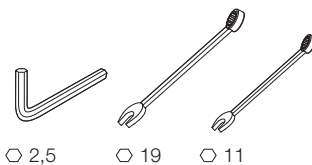
Prawidłowa utylizacja podlega obowiązującym krajowym przepisom prawnym.

W razie pytań prosimy o kontakt z działem technicznym HEWI, tel. +48 022 330 0052.

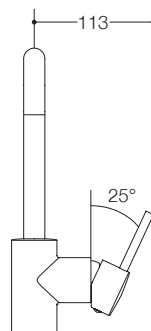
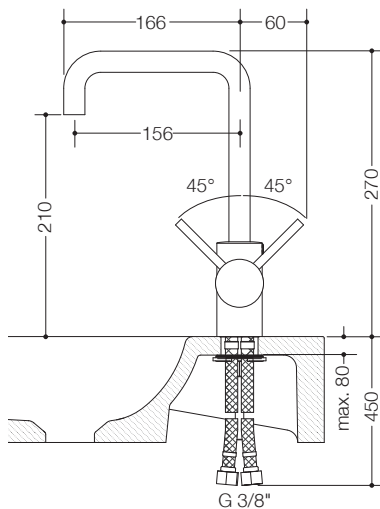
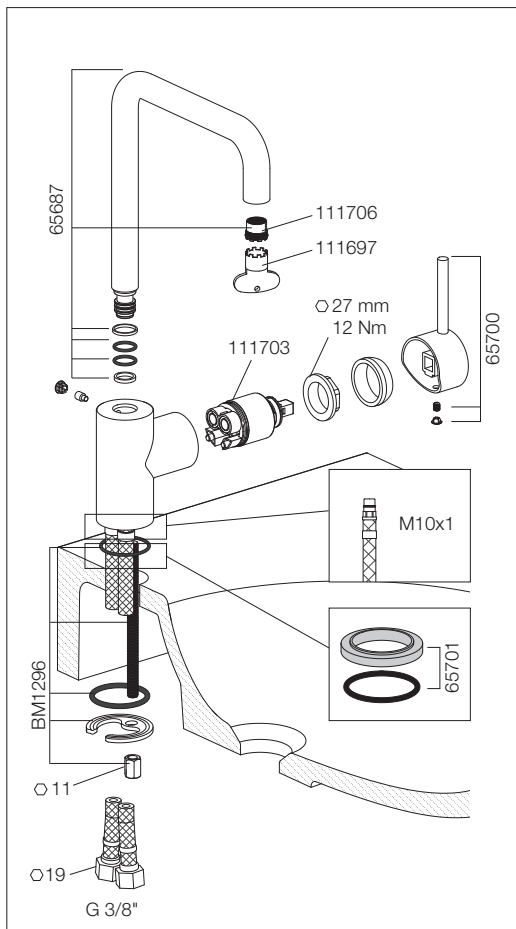


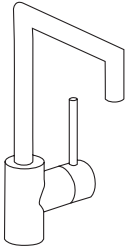
AQ1.12M10440

Benötigte Werkzeuge
 Tools required
 Outillage requis
 Benodigd gereedschap
 Attrezzi richiesti
 Herramientas requeridas
 Narzędzi koniecznych



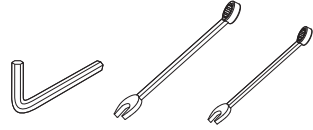
○ 2,5 ○ 19 ○ 11



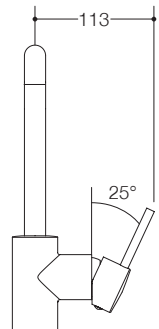
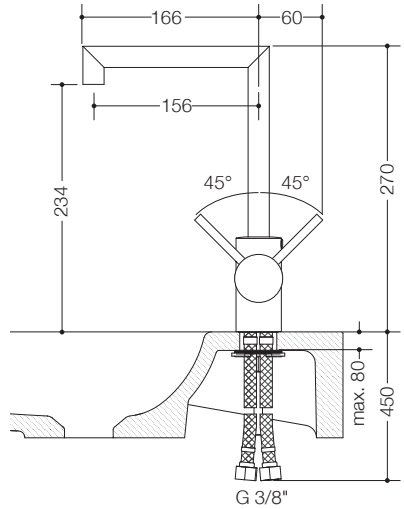
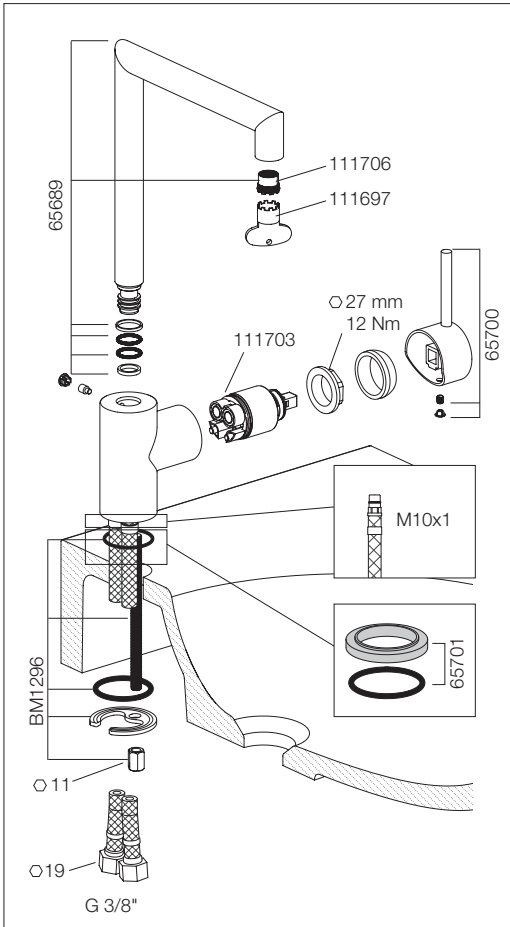


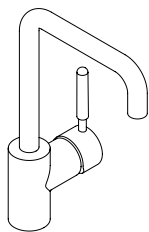
AQ1.12M10540

Benötigte Werkzeuge
 Tools required
 Outillage requis
 Benodigd gereedschap
 Attrezzi richiesti
 Herramientas requeridas
 Narzędzi koniecznych



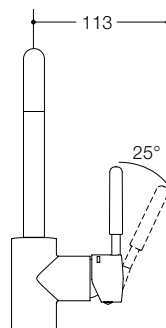
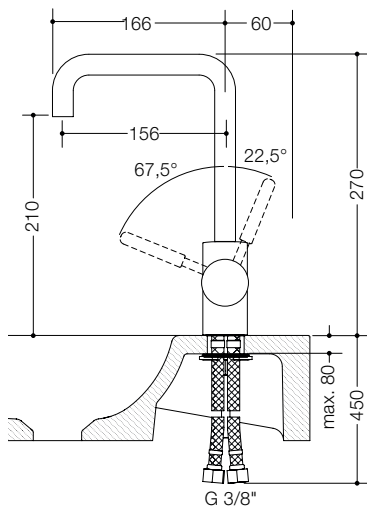
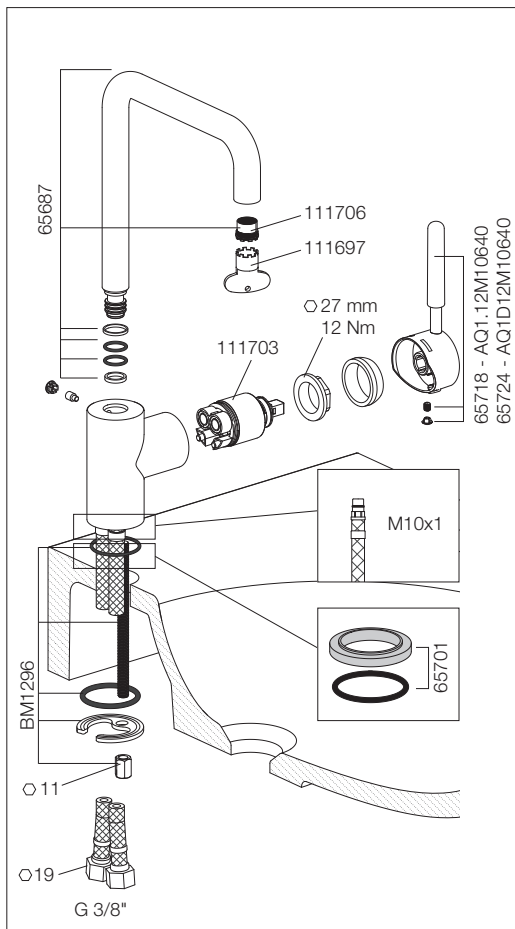
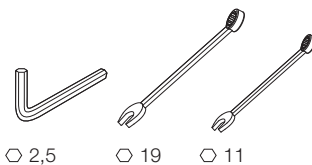
○ 2,5 ○ 19 ○ 11

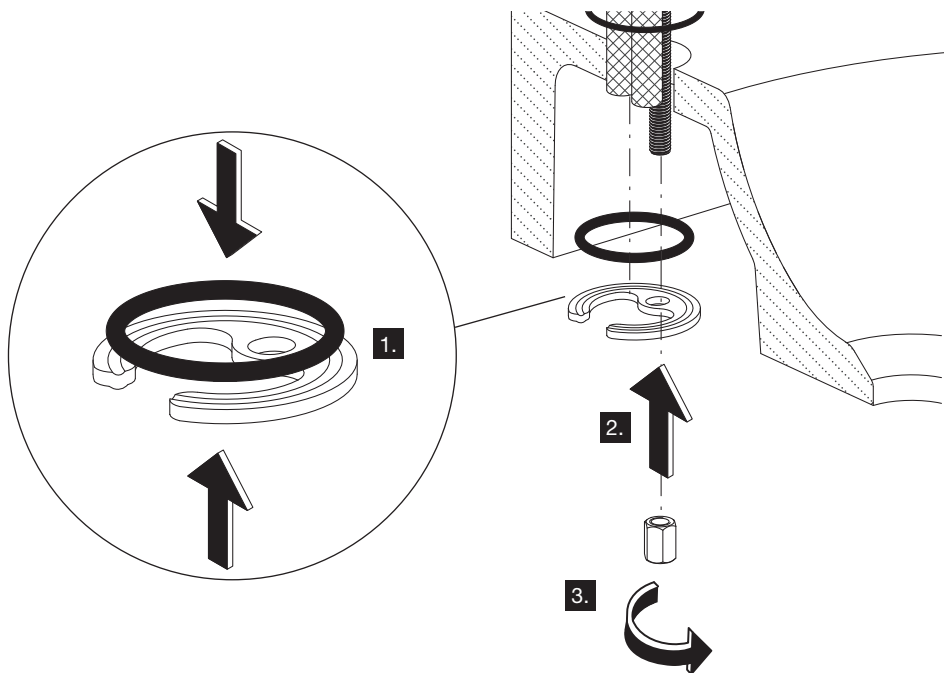
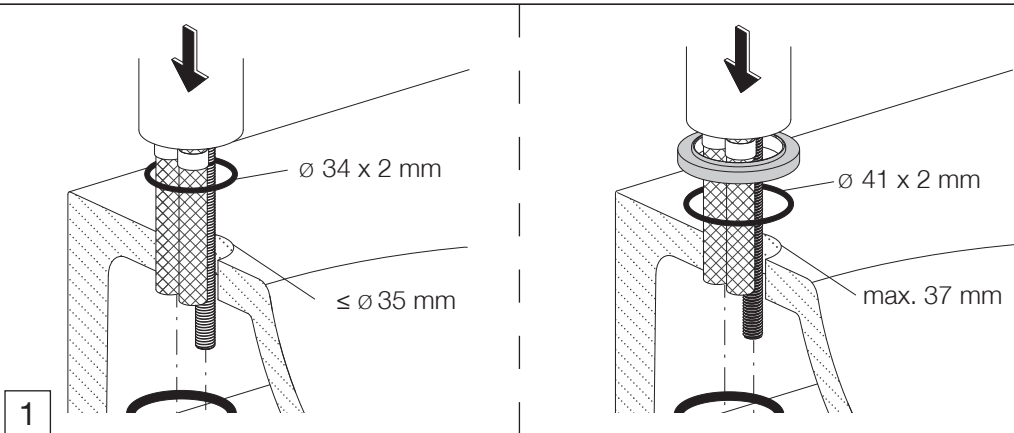


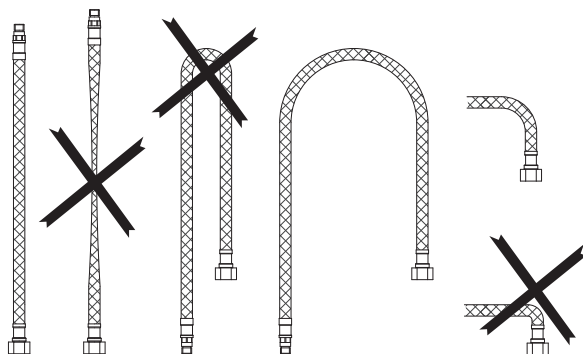
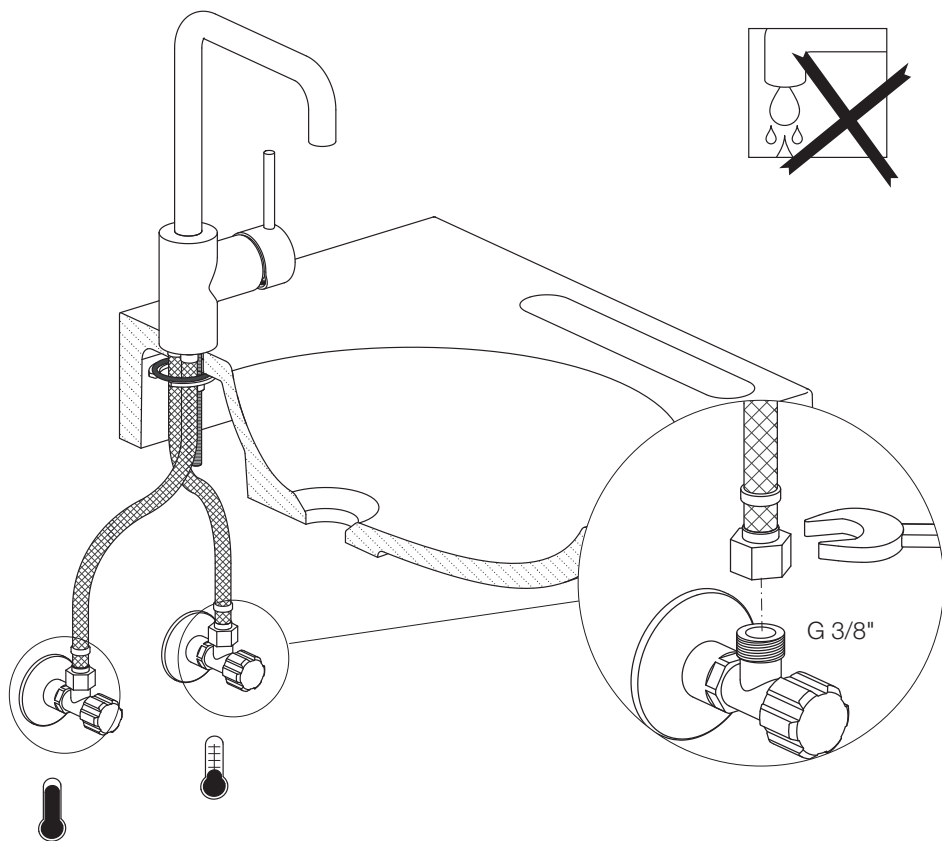


AQ1.12M10640
 AQ1D12M10640

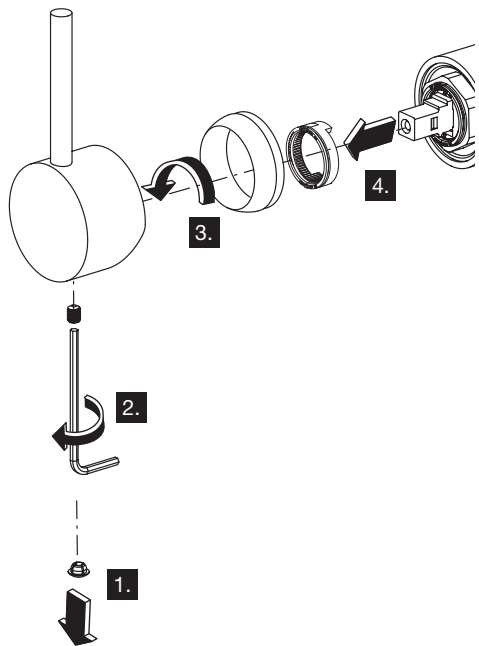
Benötigte Werkzeuge
 Tools required
 Outillage requis
 Benodigd gereedschap
 Attrezzi richiesti
 Herramientas requeridas
 Narzędzi koniecznych



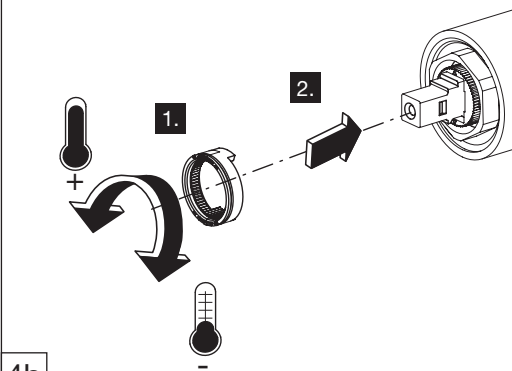




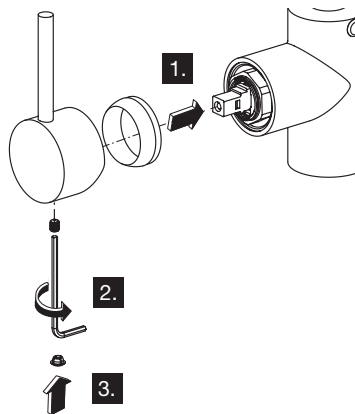
!



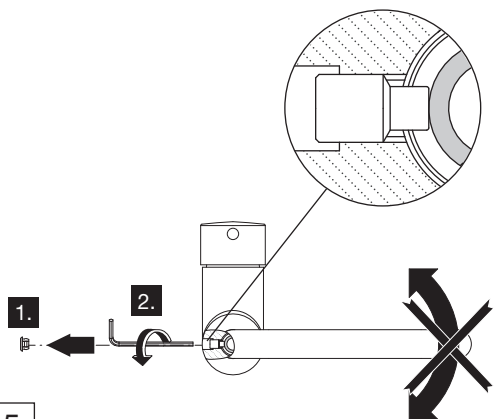
4a



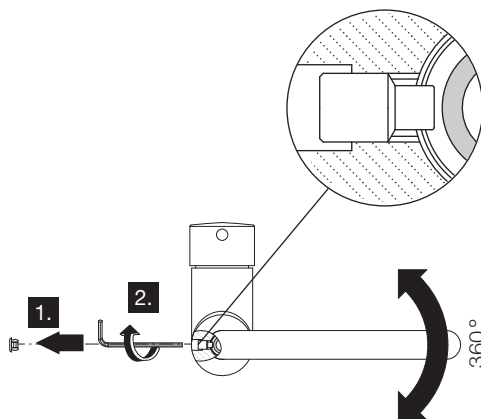
4b

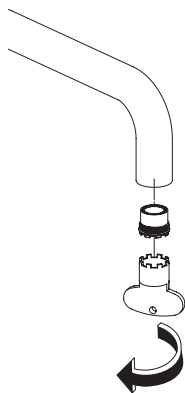


4c



5





6

HEWI

www.hewi.com

Deutschland

HEWI Heinrich Wilke GmbH

Postfach 1260

D-34442 Bad Arolsen

Telefon: +49 5691 82-0

Telefax: +49 5691 82-319

info@hewi.de