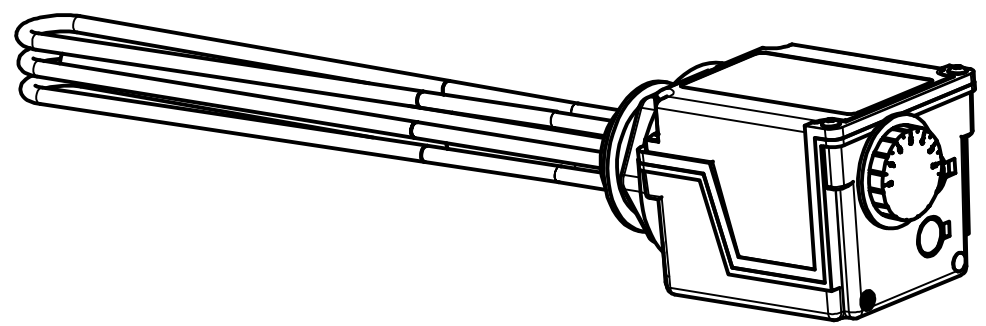


Verschaltung: 400 V ~ 3N/PE Sternschaltung  
 Leistungen bis 3kW: Typ SH-2,0 / Typ SH-3,0  
 bauseitig umklemmbar (siehe Montageanleitung)  
 auf 230 V ~ 3N/PE Wechselstromschaltung

Anwendung: in Wasser  
 Betriebsdruck: max. 10 bar  
 Schutzart: IP 44  
 Regler: 32.....75°C, Begrenzer: 98°C - 8K  
 Frostschutzstufe: Anschlag links 9°C ± 6K



06	SH-9,0	9,0	780 -20	JSP1 078120 I32KH1
05	SH-7,5	7,5	720 -20	JSP1 072120 I32KH1
04	SH-6,0	6,0	590 -20	JSP1 059120 I32KH1
03	SH-4,5	4,5	470 -20	JSP1 047120 I32KH1
02	SH-3,0	3,0	375 -15	JSP1 038120 I32KH1
01	SH-2,0	2,0	330 -15	JSP1 033120 I32KH1
lfd. Nr.	Typ	Leistung (kW)	ET (mm)	TRIAS-Art.-Nr.

Zust. Änderung Datum Name Revisionsbemerkung	Allgemein- toleranzen ISO 2768-c	Oberfläche	Maßstab: 1:1	(Gewicht)
			Werkstoff:	
	Bearb. 01.12.2016 Krauß	Datum Name	Einschraubheizkörper, kplt. isolierte Ausführung mit Betriebsanzeige	
	Gepr. 01.12.2016 Krauß			
			JS013-00 (3)	
			(Ers. für:)	Blatt 1 1 BL.

**VULCANIC-  
TRIATHERM**

S:\Konstruktion\Zeichnungen\Z- Inventor\Zeichnungen  
Inventor\ZEICHNUNGEN-CUTTELE\_A - YJ\JS013-00\JS013-00.dwg